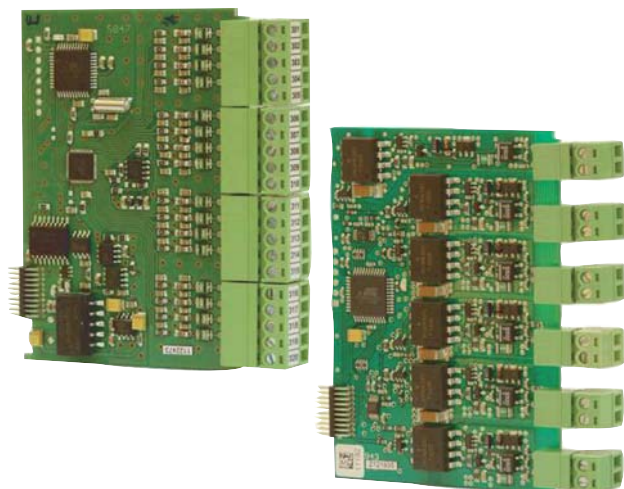


MultiCon

CARTES ENTRÉES COURANT.

- I16 : 16 Entrées courant.
- I24 : 24 Entrées courant.
- IS6 : 6 Entrées courant isolées.

Les modules d'entrée I16, I24 permettent d'équiper les CMC de 16 ou 24 entrées courant non isolées. Afin d'optimiser les connexions, les communs ont été regroupés 4 par 4. La carte IS6 offre 6 entrées courant isolées.



Les paramètres des cartes Ix sont :

Pour les cartes I16 et I24 les bornes négatives des signaux sont communes mais isolées de l'alimentation et des autres cartes.

La carte IS6 propose 6 entrées analogiques 4-20mA ; toutes isolées.

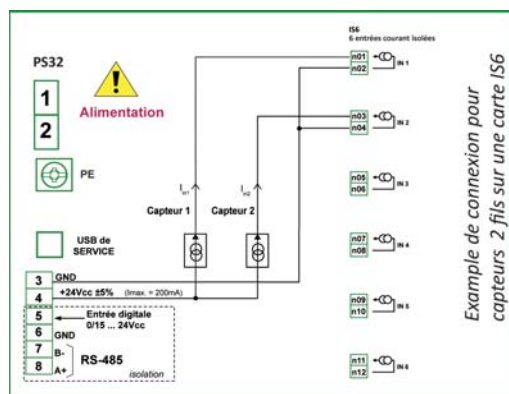
Nom : Valeur disponible en lecture seule, c'est le CMC qui donne un indicatif à la carte.

Unité : Valeur disponible en lecture seule, la valeur affectée étant "mA".

Mode : Permet de régler l'échelle en courant ; soit 0-20mA ou 4-20mA.

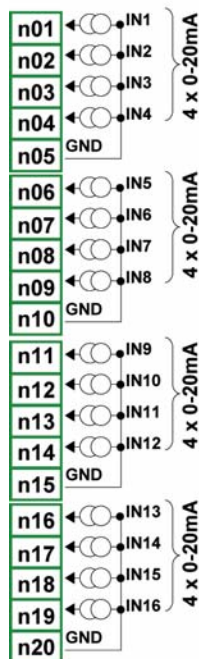
Limite basse : Définit la valeur en dessous de laquelle le CMC affichera l'état "Lo".

Limite haute : Définit la valeur en dessus de laquelle le CMC affichera l'état "Hi".

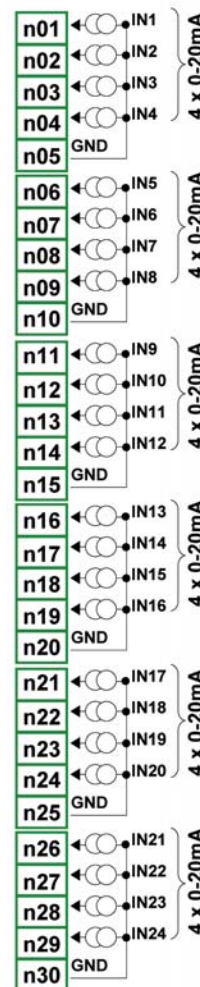


CONNEXIONS

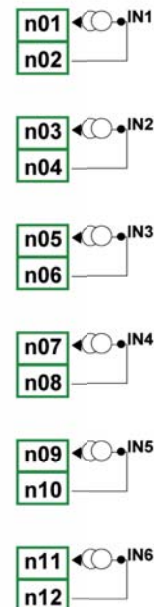
I16
16 entrées courant



I24
24 entrées courant



IS6
6 entrées courant isolées



DONNÉES TECHNIQUES

	I16	I24	IS6
Compatible	CMC 99 & CMC141	CMC141	CMC 99 & CMC141
Nombre d'entrées	16 non isolées	24 non isolées	6 isolées
Valeurs mesurées	0 à 20mA & 4 à 20mA. Bornes limites : 0 & 24mA		4 à 20mA. Bornes limites : 3 & 30mA
Résolution	1 µA	1 µA	1 µA
Stabilité	50 ppm/°C	50 ppm/°C	65 ppm/°C
Fréquence d'échantillonnage des entrées	10 ms*	10 ms*	100 ms*
Précision	0,1%@25°C	0,1%@25°C	0,25%@25°C
Impédance en entrée	Typique 100kΩ	Typique 100kΩ	Typique 1750kΩ @ 4mA. 400Ω @ 20mA
Protection	50mA, fusible à réarmement automatique		
Poids	42,5g	63 g	39 g
Référence de commande	M99-I16-001	M141-I24-001	M99-IS16-001

* Le CMC interroge les modules toutes les 100ms.