

# TRANSMETTEUR DE TEMPERATURE ET D'HUMIDITE.

Le transmetteur SHR180 est un transmetteur de température et d'humidité ambiantes à hautes performances.

Il permet de convertir les mesures d'humidité et de température ambiantes en signaux analogiques courant ou tension standards.

Il peut être configuré via le module de communication RS-485 intégré qui permet aussi au transmetteur de communiquer avec les autres instruments du réseau MODBUS. Les SRH180 & SRH180D s'alimentent via une alimentation stabilisée de type **BABYALIM**

Il intègre les fonctions suivantes :

Calcul d'unités physiques particulières (Température du point de rosé, humidité absolue).

Conversion des unités mesurées en un signal particulier suivant une courbe de linéarisation initiée par l'utilisateur.

Mémorisation des valeurs mini / maxi.

Programmation du temps de scrutation.

Destiné à un montage mural ou sur platine il ne peut être ni immergé, ni exposé à des projections d'eau.



**SRH180**

#### Echelles de mesure

Humidité : 0 à 100%HR sans condensation.

Température : -30°C à +85°C.

#### Précision

Humidité : ±2% pour 10 à 90%, ±3% pour l'échelle totale.

Température : 0,5% de l'échelle.

#### Communication RS-485

Protocole : MODBUS.

Mode : RTU, 8N2, 8E1, 8O1, 8N1.

Taux de transfert : 4800, 9600, 19200, 38400, 57600 bit/s.

#### Sorties analogiques.

Courant : 4-20mA @ 200Ω max.

Tension : 0-10V. 1kΩ max.

#### Données générales.

Alimentation : 9 à 28 Vca ou 9 à 6 Vcc.

Consommation : <2VA

Température : Ambiante -30 à +85°C

Humidité de l'air : <95%

Vitesse d'air : ≤2m/s

Préchauffage : 15 minutes.

Protection : IP65.

Poids : 125 gr

Dimensions : 35 x 58 x 118mm

Montage : Mural.

#### Conditions de travail

Totalement incompatible pour un contact direct avec l'eau.

Pour un montage exposé à l'eau (pluie), l'embout doit exclusivement être dirigé vers le sol.

Pour un montage sans exposition à l'eau, le capteur peut être monté dans n'importe quel sens.

Autres longueurs, diamètres ou raccords sur demande.

#### CEM

Immunité : Selon EN61000 -6 -2

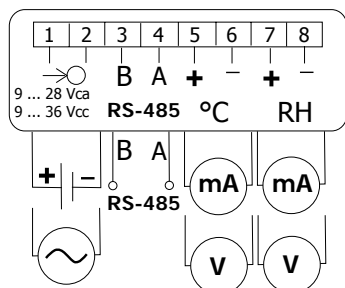
Emission : Selon EN61000 -6 -4

Sécurité : Selon EN61010 -1



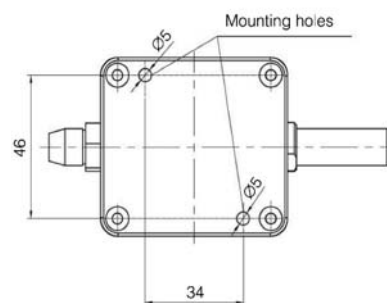
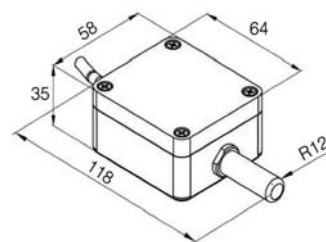
**SRH180D**

## Connexions



SHRT180A  
Sortie courant passive

SHRT180V  
Sortie tension passive



TRANSMETTEUR SRH180 - RS-485.				
SRH180	Transmetteur aveugle	—	—	—
SRH180D	Transmetteur avec afficheur LCD			
	Sans sortie analogique	0		
	Sortie 4-20mA	1		
	Sortie 0-10V	2		
	Filtre à membrane		FM	
	Filtre téflon		FT	
	Filtre bronze frité.		FB	
	Certificat d'étalonnage raccordé COFRAC			CERC
	Configuration			CONF