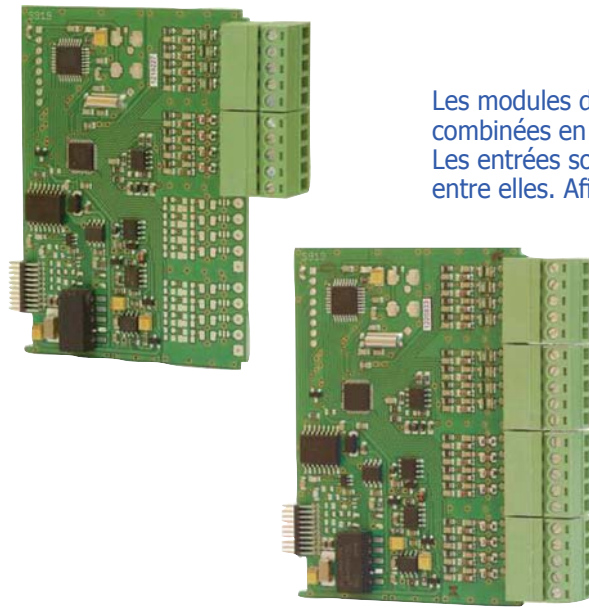


CARTES ENTRÉES TENSION/COURANT.

- UI4 : 4 tension + 4 courant.
- UI8 : 8 tension + 8 courant.
- UI12 : 12 tension + 12 courant.

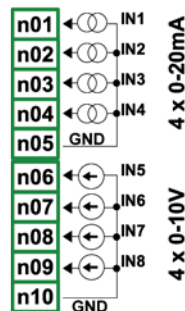


Les modules d'entrée **UI4**, **UI8** & **UI12** permettent d'équiper les CMC d'entrées combinées en courant et en tension. Les entrées sont isolées de l'alimentation et des autres cartes mais ne sont pas isolées entre elles. Afin d'optimiser les connexions les communs ont été regroupés 4 par 4.

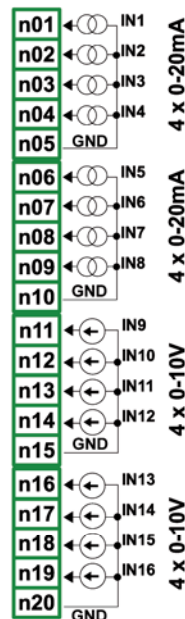
CONNEXIONS

UI4

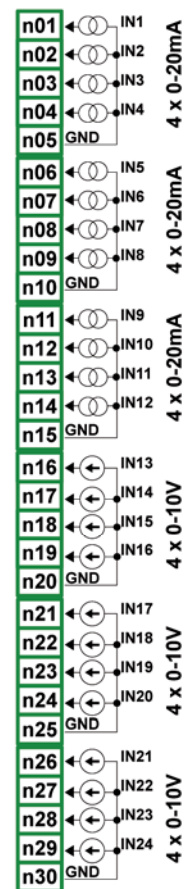
4 entrées courant
4 entrées tension

**UI8**

8 entrées courant
8 entrées tension

**UI12**

12 entrées courant
12 entrées tension



Les paramètres des cartes UI sont :

Les bornes négatives des signaux sont communes mais isolées de l'alimentation et des autres cartes.

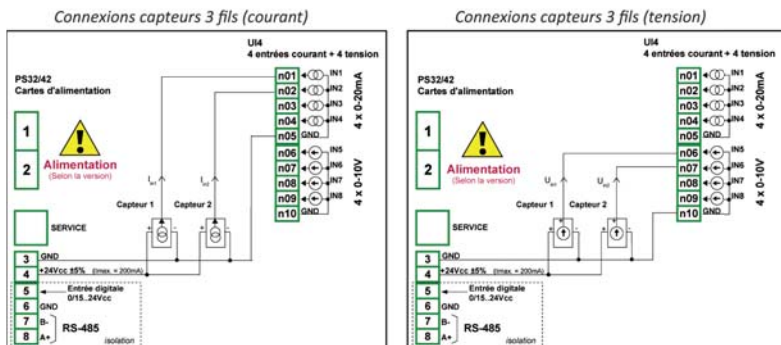
Nom : Valeur disponible en lecture seule, c'est le CMC qui donne un indicatif à la carte.

Unité : Valeur disponible en lecture seule, la valeur affectée étant fonction du type d'entrée.

Mode : Permet de régler l'échelle de mesure.

Limite basse : Défini la valeur en dessous de laquelle le CMC affichera l'état "Lo".

Limite haute : Défini la valeur en dessus de laquelle le CMC affichera l'état "Hi".



DONNÉES TECHNIQUES

	UI4	UI8	UI12
Compatible	CMC 99 & CMC141	CMC 99 & CMC141	CMC141
Nombre d'entrées	4 tension et 4 courant	8 tension et 8 courant	12 tension et 12 courant
Valeurs mesurées	0 à 20mA & 4 à 20mA. Limitation : 0mA à 24mA. 0 à 5Vcc, 1 à 5Vcc, 0 à 10Vcc, 2 à 10Vcc. Limitation : 0 à 12Vcc.		
Résolution	Tension : 1mV; courant : 1 µA		
Fréquence d'échantillonnage des entrées	10 ms 10 ms (Le CMC scrute les entrées toutes les 100ms).		
Précision	0,1%@25°C	0,1%@25°C	0,1%@25°C
Impédance en entrée	Tension : 50kΩ et courant : 100Ω		
Protection	Tension : Sans . Courant : 50mA, fusible à réarmement automatique		
Poids	32 g	43 g	62 g
Référence de commande	M99-UI4-001	M99-UI8-001	M141-UI12-001