




TRANSMETTEURS SUR SEPARATEURS NON DEMONTABLE A MEMBRANE AFFLEURANTE.

Montage transmetteur inox sur séparateur monobloc à membrane affleurante. Filetage cylindrique Gaz.				
		Filetage mâle		
		12G = 1/2" Gaz.	34G = 3/4" Gaz.	10G = 1" Gaz.
	ECHELLE.	Références		
	0/1 bar	N/A	N/A	N/A
	0/1,6 bar	N/A	N/A	N/A
	0/4 bar	N/A	N/A	N/A
	0/4 bar	N/A	N/A	N/A
	0/6 bar	N/A	N/A	SBP1000ADSMMAIN10GM006
	0/10 bar	N/A	SBP1000ADSMMAIN34GM010	SBP1000ADSMMAIN10GM010
	0/16 bar	N/A	SBP1000ADSMMAIN34GM016	SBP1000ADSMMAIN10GM016
	0/25 bar	SBP1000ADSMMAIN12GM025	SBP1000ADSMMAIN34GM025	SBP1000ADSMMAIN10GM025
	0/40 bar	SBP1000ADSMMAIN12GM040	SBP1000ADSMMAIN34GM040	SBP1000ADSMMAIN10GM040
	0/60 bar	SBP1000ADSMMAIN12GM060	SBP1000ADSMMAIN34GM060	SBP1000ADSMMAIN10GM060
	0/100 bar	SBP1000ADSMMAIN12GM100	SBP1000ADSMMAIN34GM100	SBP1000ADSMMAIN10GM100
	0/160 bar	SBP1000ADSMMAIN12GM160	SBP1000ADSMMAIN34GM160	SBP1000ADSMMAIN10GM160
	0/250 bar	SBP1000ADSMMAIN12GM250	SBP1000ADSMMAIN34GM250	SBP1000ADSMMAIN10GM250
	0/400 bar	SBP1000ADSMMAIN12GM400	SBP1000ADSMMAIN34GM400	SBP1000ADSMMAIN10GM400
0/600 bar	SBP1000ADSMMAIN12GM600	SBP1000ADSMMAIN34GM600	SBP1000ADSMMAIN10GM600	
Remplissage huile standard		DISPONIBLES EN STOCK		


Montage transmetteur inox sur séparateur monobloc à membrane affleurante. Filetage cylindrique Gaz.			
		1DG = 1"1/2 Gaz.	20G = 2" Gaz.
	ECHELLE.		
	0/1 bar	N/A	SBP1000ADSMMAIN20GM001
	0/1,6 bar	N/A	SBP1000ADSMMAIN20GM001,6
	0/4 bar	N/A	SBP1000ADSMMAIN20GM002,5
	0/4 bar	N/A	SBP1000ADSMMAIN20GM004
	0/6 bar	SBP1000ADSMMAIN1DGM006	SBP1000ADSMMAIN20GM006
	0/10 bar	SBP1000ADSMMAIN1DGM010	SBP1000ADSMMAIN20GM010
	0/16 bar	SBP1000ADSMMAIN1DGM016	SBP1000ADSMMAIN20GM016
	0/25 bar	SBP1000ADSMMAIN1DGM025	SBP1000ADSMMAIN20GM025
	0/40 bar	SBP1000ADSMMAIN1DGM040	SBP1000ADSMMAIN20GM040
	0/60 bar	SBP1000ADSMMAIN1DGM060	SBP1000ADSMMAIN20GM060
	0/100 bar	SBP1000ADSMMAIN1DGM100	SBP1000ADSMMAIN20GM100
	0/160 bar	SBP1000ADSMMAIN1DGM160	SBP1000ADSMMAIN20GM160
	0/250 bar	SBP1000ADSMMAIN1DGM250	SBP1000ADSMMAIN20GM250
	0/400 bar	SBP1000ADSMMAIN1DGM400	SBP1000ADSMMAIN20GM400
	0/600 bar	SBP1000ADSMMAIN1DGM600	SBP1000ADSMMAIN20GM600
Remplissage huile standard.		DISPONIBLES EN STOCK.	

TRANSMETTEURS SUR SEPARATEURS.

MONOBLOC NON DEMONTABLE.

Montage transmetteur sortie 4-20mA tout inox sur séparateur monobloc non démontable 1/2" Gaz ou 1/2" Npt.			
	ECHELLE	Séparateur 1/2" Gaz.	Séparateur 1/2" Npt.
	-1/0 bar	SBP1000ADSMB12GV01	SBP1000ADSMB12NV01
	-1/1,5 bar	SBP1000ADSMB12GV1,5	SBP1000ADSMB12NV1,5
	-1/3 bar	SBP1000ADSMB12GV03	SBP1000ADSMB12NV03
	-1/5 bar	SBP1000ADSMB12GV05	SBP1000ADSMB12NV05
	-1/9 bar	SBP1000ADSMB12GV09	SBP1000ADSMB12NV09
	-1/15 bar	SBP1000ADSMB12GV15	SBP1000ADSMB12NV15
	-1/24 bar	SBP1000ADSMB12GV24	SBP1000ADSMB12NV24
	0/1 bar	SBP1000ADSMB12G001	SBP1000ADSMB12N001
	0/1,6 bar	SBP1000ADSMB12G001,6	SBP1000ADSMB12N001,6
	0/2,5 bar	SBP1000ADSMB12G002,5	SBP1000ADSMB12N002,5
	0/4 bar	SBP1000ADSMB12G004	SBP1000ADSMB12N004
	0/6 bar	SBP1000ADSMB12G006	SBP1000ADSMB12N006
	0/10 bar	SBP1000ADSMB12G010	SBP1000ADSMB12N010
	0/16 bar	SBP1000ADSMB12G016	SBP1000ADSMB12N016
	0/25 bar	SBP1000ADSMB12G025	SBP1000ADSMB12N025
0/40 bar	SBP1000ADSMB12G040	SBP1000ADSMB12N040	
0/60 bar	SBP1000ADSMB12G060	SBP1000ADSMB12N060	
0/100 bar	SBP1000ADSMB12G100	SBP1000ADSMB12N100	
0/160 bar	SBP1000ADSMB12G160	SBP1000ADSMB12N160	
0/250 bar	SBP1000ADSMB12G250	SBP1000ADSMB12N250	

TRANSMETTEURS SUR SEPARATEURS INDUSTRIELS DEMONTABLES.

Montage transmetteur sortie 4-20mA sur séparateur industriel.			
	ECHELLE	Séparateur 1/2" Gaz.	Séparateur 1/2" Npt.
	-1/0 bar	SBP1000ADSDMBP12GV01	SBP1000ADSDMBP12NV01
	-1/1,5 bar	SBP1000ADSDMBP12GV1,5	SBP1000ADSDMBP12NV1,5
	-1/3 bar	SBP1000ADSDMBP12GV03	SBP1000ADSDMBP12NV03
	-1/5 bar	SBP1000ADSDMBP12GV05	SBP1000ADSDMBP12NV05
	-1/9 bar	SBP1000ADSDMBP12GV09	SBP1000ADSDMBP12NV09
	-1/15 bar	SBP1000ADSDMBP12GV15	SBP1000ADSDMBP12NV15
	-1/24 bar	SBP1000ADSDMBP12GV24	SBP1000ADSDMBP12NV24
	0/1 bar	SBP1000ADSDMBP12G001	SBP1000ADSDMBP12N001
	0/1,6 bar	SBP1000ADSDMBP12G001,6	SBP1000ADSDMBP12N001,6
	0/2,5 bar	SBP1000ADSDMBP12G002,5	SBP1000ADSDMBP12N002,5
	0/4 bar	SBP1000ADSDMBP12G004	SBP1000ADSDMBP12N004
	0/6 bar	SBP1000ADSDMBP12G006	SBP1000ADSDMBP12N006
	0/10 bar	SBP1000ADSDMBP12G010	SBP1000ADSDMBP12N010
	0/16 bar	SBP1000ADSDMBP12G016	SBP1000ADSDMBP12N016
	0/25 bar	SBP1000ADSDMBP12G025	SBP1000ADSDMBP12N025
0/40 bar	SBP1000ADSDMBP12G040	SBP1000ADSDMBP12N040	
0/60 bar	SBP1000ADSDMBP12G060	SBP1000ADSDMBP12N060	
0/100 bar	SBP1000ADSDMBP12G100	SBP1000ADSDMBP12N100	
0/160 bar	SBP1000ADSDMBP12G160	SBP1000ADSDMBP12N160	
0/250 bar	SBP1000ADSDMBP12G250	SBP1000ADSDMBP12N250	

TRANSMETTEURS SUR SEPARATEURS INDUSTRIELS A BRIDE.

CARACTERISTIQUES TECHNIQUES :

Construction en acier inox. Membrane en Hastelloy C276.
 Montage avec capillaire soudé inox protection inox sur demande.
 Raccord instrument 1/2" Gaz ou 1/2" Npt.
 Autres matières sur demande.
 Membrane en acier inox 316L.
 Température d'utilisation standard : de -15°C à +150°C.
 (Autres températures d'utilisation sur demande).



Montage transmetteur sortie 4-20mA sur séparateur chimie Raccordement instrument 1/2" Gaz mâle ou Npt (sur demande).				
	ECHELLE.	DN25.	DN40.	DN50.
	-1 / 0 bar	SBP1000ADSBRO25V01	SBP1000ADSBRO40V01	SBP1000ADSBRO50V01
	-1 /+1,5 bar	SBP1000ADSBRO25V01,5	SBP1000ADSBRO40V01,5	SBP1000ADSBRO50V01,5
	-1 /+3 bar	SBP1000ADSBRO25V03	SBP1000ADSBRO40V03	SBP1000ADSBRO50V03
	-1/+5 bar	SBP1000ADSBRO25V05	SBP1000ADSBRO40V05	SBP1000ADSBRO50V05
	-1/+9 bar	SBP1000ADSBRO25V09	SBP1000ADSBRO40V09	SBP1000ADSBRO50V09
	-1/+15 bar	SBP1000ADSBRO25V15	SBP1000ADSBRO40V15	SBP1000ADSBRO50V15
	-1/24 bar	SBP1000ADSBRO25V24	SBP1000ADSBRO40V24	SBP1000ADSBRO50V24
	0/0,6 bar	SBP1000ADSBRO25M600	SBP1000ADSBRO40M600	SBP1000ADSBRO50M600
	0/1 bar	SBP1000ADSBRO25001	SBP1000ADSBRO40001	SBP1000ADSBRO50001
	0/2,5 bar	SBP1000ADSBRO25002,5	SBP1000ADSBRO40G002,5	SBP1000ADSBRO50G002,5
	0/4 bar	SBP1000ADSBRO25004	SBP1000ADSBRO40G004	SBP1000ADSBRO50G004
	0/6 bar	SBP1000ADSBRO25006	SBP1000ADSBRO40G006	SBP1000ADSBRO50G006
	0/10 bar	SBP1000ADSBRO25010	SBP1000ADSBRO40G010	SBP1000ADSBRO50G010
	0/16 bar	SBP1000ADSBRO25016	SBP1000ADSBRO40G016	SBP1000ADSBRO50G016
	0/25 bar	SBP1000ADSBRO25025	SBP1000ADSBRO40G025	SBP1000ADSBRO50G025
	0/40 bar	SBP1000ADSBRO25040	SBP1000ADSBRO40G040	SBP1000ADSBRO50G040
	0/60 bar	SBP1000ADSBRO25060	SBP1000ADSBRO40G060	-
	0/100 bar	SBP1000ADSBRO25100	SBP1000ADSBRO40G100	-
	0/160 bar	-	SBP1000ADSBRO40G160	-
	0/250 bar	-	-	-

Montage transmetteur sortie 4-20mA sur séparateur chimie à bride. Raccordement instrument 1/2" Gaz mâle ou Npt (sur demande).				
	ECHELLE.	DN80.	DN100.	DN125.
	0/25 mbar	-	-	SBP1000ADSBRI125M020
	0/40 mbar	-	SBP1000ADSBRI100M060	SBP1000ADSBRI125M040
	0/60 mbar	SBP1000ADSBRI080M060	SBP1000ADSBRI100M060	SBP1000ADSBRI125M060
	0/100 mbar	SBP1000ADSBRI080M100	SBP1000ADSBRI100M100	SBP1000ADSBRI125M100
	0/160 mbar	SBP1000ADSBRI080M160	SBP1000ADSBRI100M160	SBP1000ADSBRI125M160
	0/250 mbar	SBP1000ADSBRI080M250	SBP1000ADSBRI100M250	SBP1000ADSBRI125M250
	0/400 mbar	SBP1000ADSBRI080M400	SBP1000ADSBRI100M400	SBP1000ADSBRI125M400
	0/600 mbar	SBP1000ADSBRI080M600	SBP1000ADSBRI100M600	SBP1000ADSBRI125M600
	-25/0 mbar	-	-	SBP1000ADSBRI125MV025
	-40/0 mbar	-	SBP1000ADSBRI100MV040	SBP1000ADSBRI125MV040
	-60/0 mbar	SBP1000ADSBRI080MV060	SBP1000ADSBRI100MV060	SBP1000ADSBRI125MV060
	-100/0 mbar	SBP1000ADSBRI080MV100	SBP1000ADSBRI100MV100	SBP1000ADSBRI125MV100
	-160/0 mbar	SBP1000ADSBRI080MV160	SBP1000ADSBRI100MV160	SBP1000ADSBRI125MV160
	-250/0 mbar	SBP1000ADSBRI080MV250	SBP1000ADSBRI100MV250	SBP1000ADSBRI125MV250
	-400/0 mbar	SBP1000ADSBRI080MV400	SBP1000ADSBRI100MV400	SBP1000ADSBRI125MV400
	-600/0 mbar	SBP1000ADSBRI080MV600	SBP1000ADSBRI100MV600	SBP1000ADSBRI125MV600
	0/1 bar	SBP1000ADSBRI0800001	SBP1000ADSBRI1000001	SBP1000ADSBRI1250001
	0/1,6 bar	SBP1000ADSBRI0800001,6	SBP1000ADSBRI1000001,6	SBP1000ADSBRI1250001,6
	0/2,5 bar	SBP1000ADSBRI0800002,5	SBP1000ADSBRI1000002,5	SBP1000ADSBRI1250002,5
	0/4 bar	SBP1000ADSBRI1250004	-	-
Options	Membranes.	Hastelloy B3, C4 ou C276.	Uranus B6.	Monel 400.
		Inconel 600, 825.	Tantale.	Titane.
	Revêtements.	Argent.	Or.	Feuille PTFE.
		film PTFE 260°C.	PFA 260°C.	ECTFE (Halar).
	Remplissage.	Huile basse température.	Huile haute T°	Sans silicone
	Capillaire.	Inox nu de 1 à 15 mètres.	Inox revêtu inox de 1 à 15 mètres	Inox revêtu inox/PVC de 1 à 15 mètres.
Systèmes.	Anneaux de nettoyage.	Bride spéciale.	...	
Remplissage huile standard. Montage raccord horizontal à préciser.				

A une très large majorité, les montages manomètres, pressostats, transmetteurs de pression sur séparateurs sont réparables. Faites jusqu'à 50% d'économie sur le prix du neuf.

TRANSMETTEUR DE PRESSION TOUT INOX ETANCHE.

CARACTERISTIQUES TECHNIQUES :

Construction tout inox 316L.
Technologie couche mince.
Classe 0,2.
Connexion protégée par boîte inox étanche.
Réglage du zéro et du gain $\pm 10\%$.
Le raccordement 1/2" Npt mâle comprend en standard un raccordement 1/4" Gaz femelle.
Signal 1-5V ou 0-10V sur demande.
Cellule de mesure couche mince soudée au laser.
Chambre de mesure étanche et sans joint.



CONSTRUCTION D'UNE REFERENCE

SBI	1200	---	--	-	- / -	-
		Sortie a = 4-20mA b = 0-20mA c = 1-5V d = 0-10V	raccord Process 1/2" 1/4"	G = Gaz N = Npt	Echelle	- = Standard S = Sécurité intrinsèque

SBI1200 Bornier protégé par capot inox.

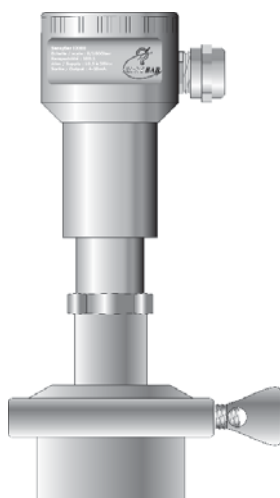
Raccord 1/2" Gaz.		
	Sortie 4-20mA.	"EEx ia IICT6".
Echelle.	Référence.	Référence.
-1 à 0 bar	SBP1200A12GV01	SBP1000A12GV01S
-1 à 1,5 bar	SBP1200A12GV01,5	SBP1000A12GV01,5S
-1 à 3 bar	SBP1200A12GV03	SBP1000A12GV03S
-1 à 5 bar	SBP1200A12GV05	SBP1000A12GV05S
-1 à 9 bar	SBP1200A12GV09	SBP1000A12GV09S
-1 à 15 bar	SBP1200A12GV15	SBP1000A12GV15S
-1 à 24 bar	SBP1200A12G0V24	SBP1000A12G0V24S
0 à 1 bar	SBP1200A12G0001	SBP1000A12G0001S
0 à 2,5 bar	SBP1200A12G0002,5	SBP1000A12G0002,5S
0 à 4 bar	SBP1200A12G0004	SBP1000A12G0004S
0 à 6 bar	SBP1200A12G0006	SBP1000A12G0006S
0 à 10 bar	SBP1200A12G0010	SBP1000A12G0010S
0 à 16 bar	SBP1200A12G0016	SBP1000A12G0016S
0 à 25 bar	SBP1200A12G0025	SBP1000A12G0025S
0 à 40 bar	SBP1200A12G0040	SBP1000A12G0040S
0 à 60 bar	SBP1200A12G0060	SBP1000A12G0060S
0 à 100 bar	SBP1200A12G0100	SBP1000A12G0100S
0 à 160 bar	SBP1200A12G0160	SBP1000A12G0160S
0 à 250 bar	SBP1200A12G0250	SBP1000A12G0250S
0 à 400 bar	SBP1200A12G0400	SBP1000A12G0400S
0 à 600 bar	SBP1200A12G0600	SBP1000A12G0600S
Options.	Refroidisseur intégré.	Sortie 1-5V (sauf Atex).
	Sortie 0-10V (sauf Atex).	Raccord 1/4" Gaz / Npt.

Options : montage haute température.

**Transmetteurs compatibles avec les
séparateurs alimentaires Dseal
à Clamp.
Montage SMS.
Montage DIN.
Varivent.
Normes APV RTJ, ISS et IDF.**

TRANSMETTEURS SUR SEPARATEURS ALIMENTAIRES.

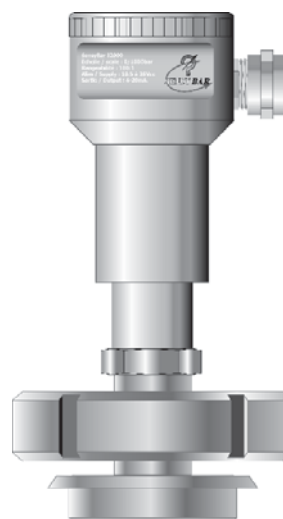
Montage transmetteur sortie 4-20mA tout inox sur séparateur clamp.



ECHELLE.	Transmetteur sur Clamp 38.	Transmetteur sur Clamp 51.
-1/0 bar	SBP1200ACL38V01	SBP1200ACL51V01
-1/1,5 bar	SBP1200ACL38V1,5	SBP1200ACL51V1,5
-1/3 bar	SBP1200ACL38V03	SBP1200ACL51V03
-1/5 bar	SBP1200ACL38V05	SBP1200ACL51V05
-1/9 bar	SBP1200ACL38V09	SBP1200ACL51V09
-1/15 bar	SBP1200ACL38V15	SBP1200ACL51V15
-1/24 bar	SBP1200ACL38V24	SBP1200ACL51V24
0/1 bar	SBP1200ACL38001	SBP1200ACL51001
0/1,6 bar	SBP1200ACL38001,6	SBP1200ACL51001,6
0/2,5 bar	SBP1200ACL38002,5	SBP1200ACL51002,5
0/4 bar	SBP1200ACL38004	SBP1200ACL51004
0/6 bar	SBP1200ACL38006	SBP1200ACL51006
0/10 bar	SBP1200ACL38010	SBP1200ACL51010
0/16 bar	SBP1200ACL38016	SBP1200ACL51016
0/25 bar	SBP1200ACL38025	SBP1200ACL51025
0/40 bar	SBP1200ACL38040	SBP1200ACL51040

Remplissage standard conforme aux prescriptions FDA

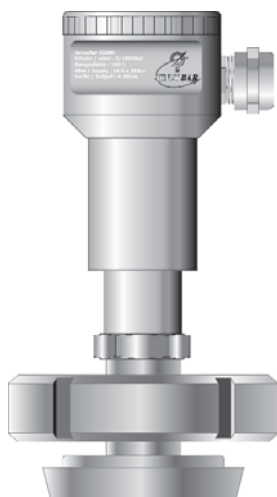
Montage manomètres tout inox sur séparateur Varivent.



ECHELLE	Transmetteur sur Varivent.
-1/0 bar	A la demande.
-1/1,5 bar	
-1/3 bar	
-1/5 bar	
-1/9 bar	
-1/15 bar	
-1/24 bar	
0/1 bar	
0/1,6 bar	
0/2,5 bar	
0/4 bar	
0/6 bar	
0/10 bar	
0/16 bar	
0/25 bar	
0/40 bar	

Remplissage standard conforme aux prescriptions FDA

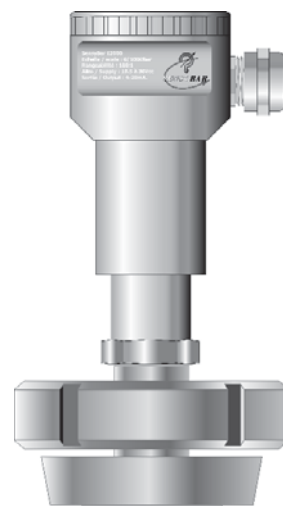
Montage transmetteur sortie 4-20mA tout inox sur séparateur DIN.



ECHELLE.	Transmetteur sur DIN 38.	Transmetteur sur DIN 51.
-1/0 bar	SBP1200ACL51V01	SBP1200ACL51V01
-1/1,5 bar	SBP1200ACL38V1,5	SBP1200ACL51V1,5
-1/3 bar	SBP1200ACL38V03	SBP1200ACL51V03
-1/5 bar	SBP1200ACL38V05	SBP1200ACL51V05
-1/9 bar	SBP1200ACL38V09	SBP1200ACL51V09
-1/15 bar	SBP1200ACL38V15	SBP1200ACL51V15
-1/24 bar	SBP1200ACL38V24	SBP1200ACL51V24
0/1 bar	SBP1200ACL38001	SBP1200ACL51001
0/1,6 bar	SBP1200ACL38001,6	SBP1200ACL51001,6
0/2,5 bar	SBP1200ACL38002,5	SBP1200ACL51002,5
0/4 bar	SBP1200ACL38004	SBP1200ACL51004
0/6 bar	SBP1200ACL38006	SBP1200ACL51006
0/10 bar	SBP1200ACL38010	SBP1200ACL51010
0/16 bar	SBP1200ACL38016	SBP1200ACL51016
0/25 bar	SBP1200ACL38025	SBP1200ACL51025
0/40 bar	SBP1200ACL38040	SBP1200ACL51040

Remplissage standard conforme aux prescriptions FDA

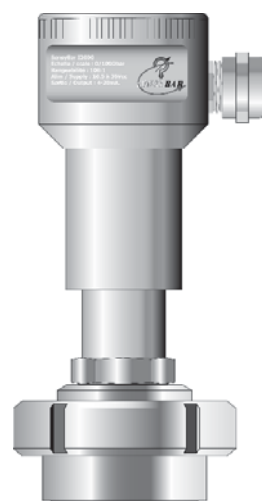
Montage manomètres tout inox sur séparateur RTJ ou IDF.



ECHELLE.	Transmetteur sur Varivent.
-1/0 bar	A la demande.
-1/1,5 bar	
-1/3 bar	
-1/5 bar	
-1/9 bar	
-1/15 bar	
-1/0 bar	
0/1 bar	
0/1,6 bar	
0/2,5 bar	
0/4 bar	
0/6 bar	
0/10 bar	
0/16 bar	
0/25 bar	
0/40 bar	

Remplissage standard conforme aux prescriptions FDA

Montage transmetteur sortie 4-20mA tout inox sur séparateur SMS.



ECHELLE.	Transmetteur sur SMS 38.	Transmetteur sur SMS 51.
-1/0 bar	SBP1200ASFL51V01	SBP1200ASFL51V01
-1/1,5 bar	SBP1200ASFL38V1,5	SBP1200ASFL51V1,5
-1/3 bar	SBP1200ASFL38V03	SBP1200ASFL51V03
-1/5 bar	SBP1200ASFL38V05	SBP1200ASFL51V05
-1/9 bar	SBP1200ASFL38V09	SBP1200ASFL51V09
-1/15 bar	SBP1200ASFL38V15	SBP1200ASFL51V15
-1/24 bar	SBP1200ASFL38V24	SBP1200ASFL51V24
0/1 bar	SBP1200ASFL3801	SBP1200ASFL5101
0/1,6 bar	SBP1200ASFL3801,6	SBP1200ASFL5101,6
0/2,5 bar	SBP1200ASFL3802,5	SBP1200ASFL5102,5
0/4 bar	SBP1200ASFL3804	SBP1200ASFL5104
0/6 bar	SBP1200ASFL3806	SBP1200ASFL5106
0/10 bar	SBP1200ASFL3810	SBP1200ASFL5110
0/16 bar	SBP1200ASFL3816	SBP1200ASFL5116
0/25 bar	SBP1200ASFL3825	SBP1200ASFL5125
0/40 bar	SBP1200ASFL3840	SBP1200ASFL5140

Remplissage standard conforme aux prescriptions FDA.



Si votre séparateur n'est pas référencé ici appelez Angélique au 02.32.81.87.87 qui vous renseignera quant au modèle répondant à vos besoins.

TRANSMETTEUR DE PRESSION TOUT INOX A MEMBRANE.

CARACTERISTIQUES TECHNIQUES :

Construction tout inox 316L.
Technologie couche mince.
Classe 0,2.
Connexion protégée par boîte inox étanche.
Réglage du zéro et du gain $\pm 10\%$.
Le raccordement 1/2" Npt mâle comprend en standard un raccordement 1/4" Gaz femelle.
Signal 1-5V ou 0-10V sur demande.
Cellule de mesure couche mince soudée au laser.
Chambre de mesure étanche et sans joint.

SBP 1210		CONSTRUCTION D'UNE REFERENCE		---		---		---	
Sortie	raccord	G = Gaz	Echelle	- = Standard					
a = 4-20mA	Process	N = Npt		S = Sécurité					
b = 0-20mA	C12G			intrinsèque					
c = 1-5V	C1PG								
d = 0-10V	C20M								
	C30M								

SBP1210 Connexion protégée par boîte inox.
SBP1210HT Avec refroidisseur. T.maxi : 170°C.

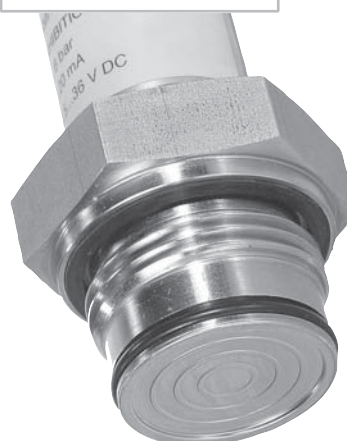


Sortie 4-20mA.		
	Raccord CG1.	Raccord C30M.
Echelle.	Référence.	Référence.
-1 à 0 bar	SBP1200C1PGGV01	SBP1210C30MV01
-1 à 1,5 bar	SBP1201C1PGGV01,5	SBP1210C30MV01,5
-1 à 3 bar	SBP1210C1PGGV03	SBP1210C30MV03
-1 à 5 bar	SBP1210C1PGGV05	SBP1210C30MV05
-1 à 9 bar	SBP1210C1PGGV09	SBP1210C30MV09
-1 à 15 bar	SBP1210C1PGGV15	SBP1210C30MV15
-1 à 24 bar	SBP1210C1PGGV24	SBP1210C30MV24
0 à 1 bar	SBP1210C1PGG0001	SBP1210C30M001
0 à 2,5 bar	SBP1210C1PGG0002,5	SBP1210C30M0002,5
0 à 4 bar	SBP1210C1PGG0004	SBP1210C30M0004
0 à 6 bar	SBP1210C1PGG0006	SBP1210C30M0006
0 à 10 bar	SBP1210C1PGG0010	SBP1210C30M0010
0 à 16 bar	SBP1210C1PGG0016	SBP1210C30M0016
0 à 25 bar	SBP1210C1PGG0025	SBP1210C30M0025
0 à 40 bar	SBP1210C1PGG0040	SBP1210C30M0040
0 à 60 bar	SBP1210C1PGG0060	SBP1210C30M0060
0 à 100 bar	-	SBP1210C30M0100
0 à 160 bar	-	SBP1210C30M0160
0 à 250 bar	-	SBP1210C30M0250
0 à 400 bar	-	SBP1210C30M0400
0 à 600 bar	-	SBP1210C30M0600

Membrane affleurante avec sortie 4-20mA.

	Raccord 1/2".	Raccord C20M.
Echelle.	Référence.	Référence.
-1 à 0 bar	-	-
0 à 1 bar	-	-
0 à 2,5 bar	SBP1210C12G0002,5	-
0 à 4 bar	SBP1200C12G0004	-
0 à 6 bar	SBP1200C12G0006	-
0 à 10 bar	SBP1200C12G0010	SBP1210C20M0010
0 à 16 bar	SBP1200C12G0016	SBP1210C20M0016
0 à 25 bar	SBP1200C12G0025	SBP1210C20M0025
0 à 40 bar	SBP1200C12G0040	SBP1210C20M0040
0 à 60 bar	SBP1200C12G0060	SBP1210C20M0060
0 à 100 bar	SBP1200C12G0100	SBP1210C20M0100
0 à 160 bar	SBP1200C12G0160	SBP1210C20M0160
0 à 250 bar	SBP1200C12G0250	SBP1210C20M0250
0 à 400 bar	SBP1200C12G0400	SBP1210C20M0400
0 à 600 bar	SBP1200C12G0600	SBP1210C20M0600

Options. Version ATEX. Sortie 1-5V (sauf ATEX).



Raccord C30M. Sortie 4-20mA .

Echelle.	Référence.
0 à 100 mbar	SBP1210C30M100
0 à 160 mbar	SBP1210C30M160
0 à 250 mbar	SBP1210C30M250
0 à 400 mbar	SBP1210C30M400
0 à 600 mbar	SBP1210C30M600

TRANSMETTEUR DE FAIBLE PRESSION.

CARACTERISTIQUES TECHNIQUES :

Construction tout inox 316L.
 Technologie couche mince
 Classe 0,2.
 Réglage du zéro et du gain.
 Raccord 1" Gaz conique.
 Plages de pression relative ou absolue.
 Sur demande : Echelles jusqu'à 25 bar.
 Signal de sortie : 4-20mA
 Température compensée et calibrage laser
 Précision : 0,2% PE.
 Température du fluide de -40 à +85°C.
 Remplissage d'huile approuvé USDA-H1.

SBL 5100 --- --
 a = 4-20mA raccord Process 1" Conique
 G = Gaz Echelle -- = Standard

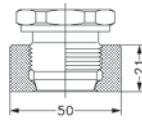
SBL 5100

Cet instrument de mesure est un capteur de haute précision à membrane affleurante destiné aux applications sanitaires et agro-alimentaires. Sa conception permet son utilisation sur des fluides à haute viscosité, cristallisants ou colmatants. IL est adapté à la mesure de niveau sur les cuves de fluides.

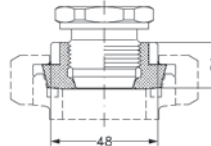


Options : Embases à souder. Autres modèles sur demande (Clamp, varivent, APV-ISS, APV-RTJ, ...)

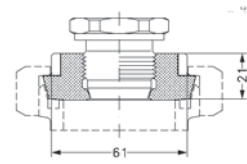
Echelle.	Référence.	P. Maxi.	P. Destruction.
0 à 0,25 bar	SBL5100A1Gm25	2 bar	50 bar
0 à 0,4 bar	SBL5100A1Gm40	2 bar	50 bar
0 à 0,6 bar	SBL5100A1Gm60	2 bar	50 bar
0 à 1 bar	SBL5100A1G001	2 bar	50 bar
0 à 1,6 bar	SBL5100A1G0016	8 bar	50 bar
0 à 2,5 bar	SBL5100A1G0025	8 bar	50 bar
0 à 4 bar	SBL5100A1G004	8 bar	50 bar
0 à 6 bar	SBL5100A1G006	20 bar	50 bar
0 à 10 bar	SBL5100A1G010	20 bar	50 bar
0 à 16 bar	SBL5100A1G016	50 bar	100 bar
0 à 25 bar	SBL5100A1G025	50 bar	100 bar



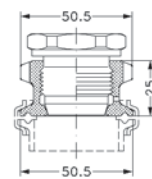
Mamelon soudé pour joint conique technologie métal/métal
 N° de code : SBL5100MSSTD



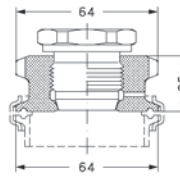
DIN 11851 (raccord de connexion), DN40
 N° de code : SBL5100MSDIN40



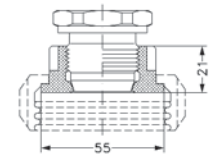
DIN 11851 (raccord de connexion), DN50
 N° de code : SBL5100MSDIN50



Bride, ISO 2852, 1 1/2 pouces
 N° de code : SBL5100MSISOG1D



Bride, ISO 2852, 2 pouces
 N° de code : SBL5100MSISOG20



Raccord SMS 1145, 1 1/2 pouces
 N° de code : SBL5100MSISOSMS

Accessoires.	Référence.
Embase à souder pour raccordement conique métal / métal.	SBL5100MSSTD
Connexion hygiénique DIN 11851 DN40.	SBL5100MSDIN40
Connexion hygiénique DIN 11851 DN50.	SBL5100MSDIN50
Adaptateur clamp ISO 2852 1"1/2.	SBL5100MSISOG1D
Adaptateur clamp ISO 2852 2".	SBL5100MSISOG20
Adaptateur SMS 1145, connexion 1"1/2.	SBL5100MSISOSMS

TRANSMETTEUR DE PRESSION HART.



II 1/2G EExi aI ICT 4/T5/T6

CARACTERISTIQUES TECHNIQUES :

Construction tout inox 316L.
Technologie couche mince, classe 0,2.
Réglage de l'échelle.
Raccord 1/2" Npt ou Gaz.
Plages de pression relative ou absolue.
Signal de sortie : 4-20mA + protocole HART.
Température compensée et calibrage laser.
Précision : 0,1% de l'échelle calibrée avec rangeabilité : 100/1.
Température du fluide de -40 à +85°C.

SBI2000	---	--	-	- / -	-
Sortie AH = 4-20mA + Hart B = 1-5V C = 0-5V D = 0-10V	raccord Process 1/2"	G = Gaz N = Npt	Echelle selon référence ABS = pression absolue	- = Standard S = Sécurité intrinsèque	

Le raccord NPT comprend un aussi une connexion 1/4" Gaz femelle en standard

SBI 2000

Cet instrument de mesure est un capteur de haute précision proposant une sortie analogique et une interface de communication sous protocole HART. Sa forte rangeabilité permet de l'adapter aux procédés les plus fins. L'élément sensible est un capteur silicium séparé du média par une membrane soudée au laser. L'électronique est entièrement encapsulée et protégée par un isolant thermique et électrique. Il est IP54 en standard. Une version ATEX est aussi disponible.

Raccord procédé 1/2" Npt et signal 4-20mA + protocol HART.

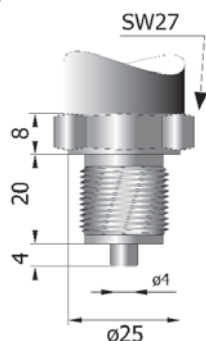
Echelle.	Réglage mini.	Rangeabilité.	Surpression.	Référence.	Référence.
0 à 300 bar	3 bar	100:1	450 bar	SBI2000AH12N0300	SBI2000AH12G0300S
0 à 70 bar	0,7 bar	100:1	140 bar	SBI2000AH12N0070	SBI2000AH12G0070S
0 à 25 bar	0,25 bar	100:1	50 bar	SBI2000AH12N0025	SBI2000AH12G0025S
0 à 7 bar	0,07 bar	100:1	14 bar	SBI2000AH12N0007	SBI2000AH12G0007S
-1 à 1,5 bar	120 mbar	20:1	4 bar	SBI2000AH12NV01,5	SBI2000AH12GV01,5S
0 à 2 bar	100 mbar	20:1	4 bar	SBI2000AH12N0002	SBI2000AH12G0002S
0 à 1 bar	50 mbar	20:1	2 bar	SBI2000AH12N0001	SBI2000AH12G0001S
-0,5 à 0,5 bar	50 mbar	20:1	2 bar	SBI2000AH12NV0,5	SBI2000AH12GV0,5S
0 à 0,25 bar	25 mbar	10:1	1 bar	SBI2000AH12N0,25	SBI2000AH12G0,25S
-100 à 100 mbar	20 mbar	10:1	1 bar	SBI2000AH12NV0,1	SBI2000AH12GV100S
-15 à 70 mbar	5 mbar	17:1	0,5 bar	SBI2000AH12NV0,015	SBI2000AH12GV015S
-7 à +7 mbar	1 mbar	14:1	0,5 bar	SBI2000AH12N0,07	SBI2000AH12G1ABSS
0 à 1,1 bar abs	50 mbar abs	22:1	2 bar	SBI2000AH12N1,1ABS	SBI2000AH12G7ABSS
0 à 7 bar abs	0,07 mbar abs	100:1	14 bar	SBI2000AH12N007ABS	SBI2000AH12G5ABSS
0 à 25 bar abs	0,25 bar abs	100:1	50 bar	SBI2000AH12N025ABS	SBI2000AH12G5ABSS
0 à 70 bar abs	0,7 bar abs	100:1	140 bar	SBI2000AH12N070ABS	SBI2000AH12G5ABSS

Type G.

Filetage 1/2" Gaz, orifice \varnothing 4mm. Construction inox 316L.

Type M.

Filetage M20 x 1,5, orifice \varnothing 4mm. Construction inox 316L.

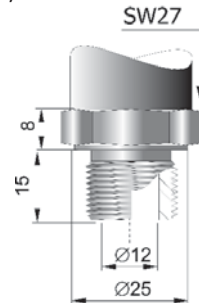


Type GP.

Filetage 1/2" Gaz, orifice \varnothing 12mm. Construction inox 316L.

Type MP.

Filetage M20x1,5, orifice \varnothing 4mm. Construction inox 316L.



TRANSMETTEUR DE PRESSION HART.

CARACTERISTIQUES TECHNIQUES :

Construction tout inox 316L.
Tête de connexion tout inox étanche.
Technologie couche mince, classe 0,2.
Réglage de l'échelle.
Raccord avec membrane affleurante
Plages de pression relative ou absolue.
Signal de sortie : 4-20mA + protocole HART.
Température compensée et calibrage laser.
Précision : 0,1% de l'échelle calibrée avec rangeabilité : 100/1.
Température du fluide de -40 à +85°C.



II 1/2G EExi aI ICT 4/T5/T6

SBI2100	---	--	-	- / -	-
Sortie AH = 4-20mA + Hart B = 1-5V C = 0-5V D = 0-10V	raccord Process 1/2"	G = Gaz N = Npt	Echelle selon référence ABS = pression absolue	- = Standard S = Sécurité intrinsèque	

Le raccord NPT comprend un aussi une connexion 1/4" Gaz femelle en standard

SBI 2100

Cet instrument de mesure est un capteur de haute précision proposant une sortie analogique et une interface de communication sous protocole HART. Sa forte rangeabilité permet de l'adapter aux procédés les plus fins. L'élément sensible est un capteur silicium séparé du média par une membrane soudée au laser. L'électronique est entièrement encapsulée et protégée par un isolant thermique et électrique. Il est IP65 en standard. Une version ATEX est aussi disponible.



Raccord procédé 1/2" Npt et signal 4-20mA + protocol HART.

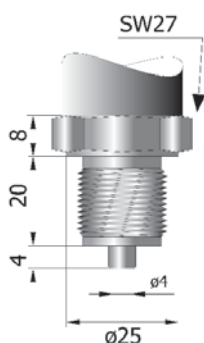
Echelle.	Réglage mini.	Rangeabilité.	Surpression.	Référence.	Référence.
0 à 70 bar	0,7 bar	100:1	140 bar	SBI2100AH12N0070	SBI2100AH12G0070S
0 à 25 bar	0,25 bar	100:1	50 bar	SBI2100AH12N0025	SBI2100AH12G0025S
0 à 7 bar	0,07 bar	100:1	14 bar	SBI2100AH12N0007	SBI2100AH12G0007S
-1 à 1,5 bar	120 mbar	20:1	4 bar	SBI2100AH12NV01,5	SBI2100AH12GV01,5S
0 à 2 bar	100 mbar	20:1	4 bar	SBI2100AH12N0002	SBI2100AH12G0002S
0 à 1 bar	50 mbar	20:1	2 bar	SBI2100AH12N0001	SBI2100AH12G0001S
-0,5 à 0,5 bar	50 mbar	20:1	2 bar	SBI2100AH12NV0,5	SBI2100AH12GV0,5S
0 à 0,25 bar	25 mbar	10:1	1 bar	SBI2100AH12N0,25	SBI2100AH12G0,25S
-100 à 100 mbar	20 mbar	10:1	1 bar	SBI2100AH12NV0,1	SBI2100AH12GV100S
-15 à 70 mbar	5 mbar	17:1	0,5 bar	SBI2100AH12NV0,015	SBI2100AH12GV015S
-7 à +7 mbar	1 mbar	14:1	0,5 bar	SBI2100AH12N0,07	SBI2100AH12G1ABSS
0 à 1,1 bar abs	50 mbar abs	22:1	2 bar	SBI2100AH12N1,1ABS	SBI2100AH12G7ABSS
0 à 7 bar abs	0,07 mbar abs	100:1	14 bar	SBI2100AH12N007ABS	SBI2100AH12G5ABSS
0 à 25 bar abs	0,25 bar abs	100:1	50 bar	SBI2100AH12N025ABS	SBI2100AH12G5ABSS
0 à 70 bar abs	0,7 bar abs	100:1	140 bar	SBI2100AH12N070ABS	SBI2100AH12G5ABSS

Type G.

Filetage 1/2" Gaz, orifice \varnothing 4mm. Construction inox 316L.

Type M.

Filetage M20 x 1,5, orifice \varnothing 4mm. Construction inox 316L.

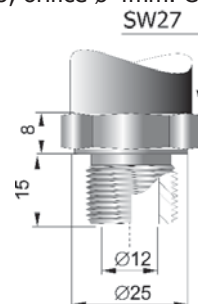


Type GP.

Filetage 1/2" Gaz, orifice \varnothing 12mm. Construction inox 316L.

Type MP.

Filetage M20x1,5, orifice \varnothing 4mm. Construction inox 316L.



TRANSMETTEURS DE PROCESS HART.

CONSTRUCTION D'UNE REFERENCE

SBI	3000	---	--	-	- / -	-
		Sortie AH = 4-20mA + Hart B = 1-5V C = 0-5V D = 0-10V	raccord Process 1/2"	G = Gaz N = Npt	Echelle selon référence	- = Standard S = Sécurité intrinsèque ABS = pression absolue

Le raccord NPT offre une alternative 1/4" Gaz femelle en standard

CARACTERISTIQUES TECHNIQUES :

La série SBI3000 est une série industrielle étanche destinée aux applications les plus sévères (Chimie, Pétrochimie, métallurgie, ...).

La version standard de ce transmetteur comprend en série :

Signal de sortie 4-20mA + protocole HART.

Signal numérique PROFIBUS PA

Certification ATEX et ADF.

Certification SIL2.

Conformité PED (97/23/EC).

.Certification marine DNV.

Programmation par calculette HART standard ou par modem.

Echelle programmable, réglage du zéro et de la pleine échelle et de l'amortissement en local par clavier



Construction tout inox 316L.

Classe 0,075%.

Rangeabilité 100:1.

Raccord 1/4" gaz femelle & 1/2" Npt mâle.

Sécurité intrinsèque et ADF de série.

En option : Afficheur 5 digits retro-eclairé.

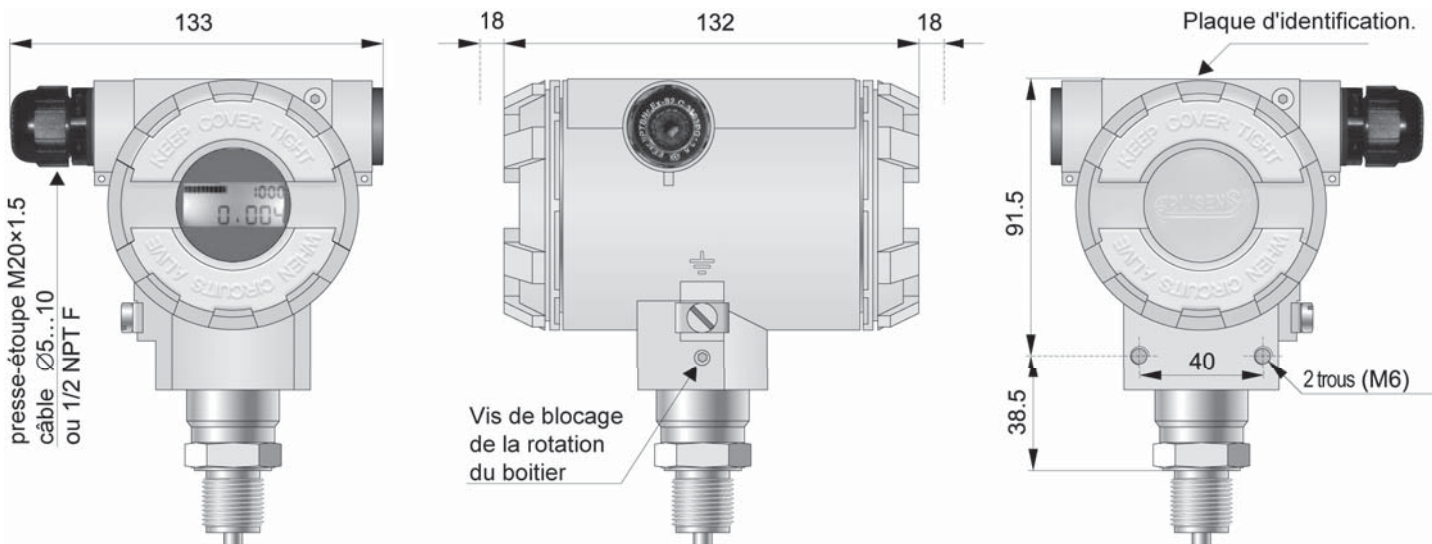
Membrane revetue OR.

MID (Measuring Instrument Directive) selon directive 2004/22/WE et les recommandations OIML R140:2007

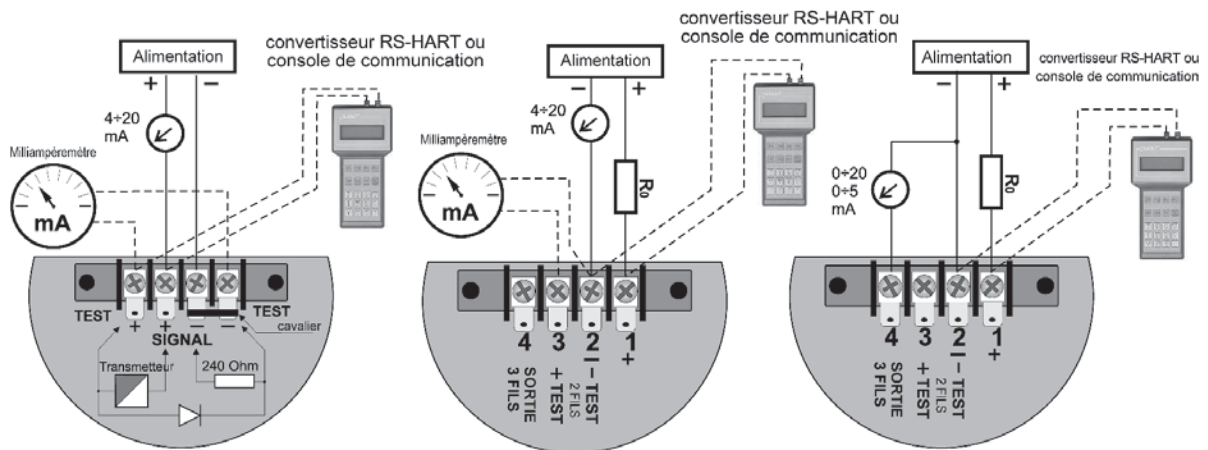
Les transmetteurs de pression intelligents sont destinés à la mesure des pressions, dépressions et pressions absolues des gaz, vapeurs et liquides. L'élément sensible est un capteur piézorésistif isolé du fluide par une membrane et un couplant manométrique adapté aux conditions d'utilisation en industrie. Le boîtier est en fonte d'aluminium avec l'indice de protection IP66. On peut modifier son orientation jusqu'à 355°, ce qui permet de définir l'axe de lecture de l'afficheur ainsi que la direction du câble. Sa conception permet de lui adjoindre un afficheur local orientable.

ATEX II 1/2G Ex ia IIC T4/T5

II 1/2G Exia/d IIC T6/T5
 II 1/2D ExiaD 20/tD A21 T85/T100



Le standard de communication pour les échanges de données avec le transmetteur est le protocole HART. La communication avec le transmetteur est générée par une console de communication, un modem ou communcateur HART autorisé, un Pc.



ATEX EEx ia IIc T6 - Signal 4-20mA et protocole HART -

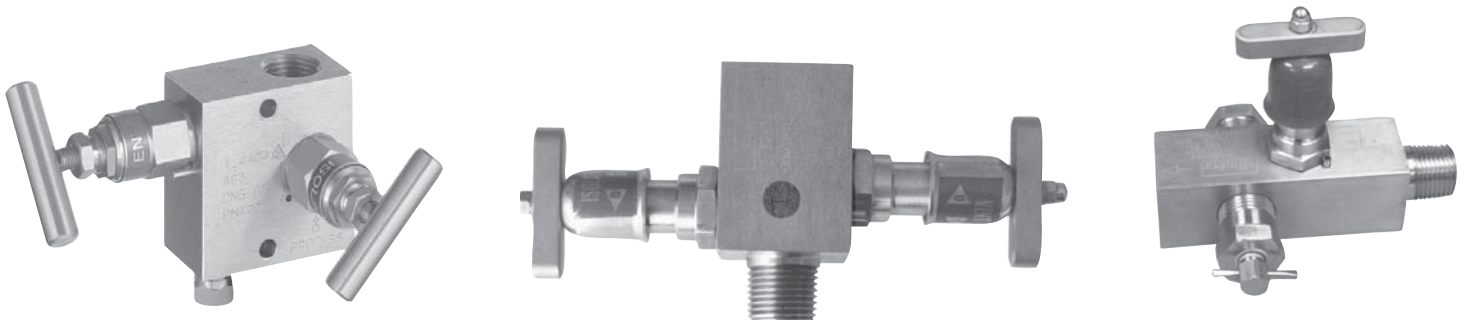
Echelle.	Réglage mini.	Rangeabilité.	Supression.	Référence .	Référence.
0 à 1000 bar	10 bar	100:1	1200 bar	1/2" Npt - 1/4" Gaz F SBI3000AH12N1000S	1/2" Gaz SBI3000AH12G1000S
0 à 300 bar	3 bar	100:1	450 bar	SBI3000AH12N0300S	SBI3000AH12G0300S
0 à 160 bar	1,6 bar	100:1	450 bar	SBI3000AH12N0160S	SBI3000AH12G0160S
0 à 70 bar	0,7 bar	100:1	140 bar	SBI3000AH12N0070S	SBI3000AH12G0070S
0 à 25 bar	0,25 bar	100:1	50 bar	SBI3000AH12N0025S	SBI3000AH12G0025S
0 à 7 bar	0,07 bar	100:1	14 bar	SBI3000AH12N0007S	SBI3000AH12G0007S
-1 à 6 bar	300 mbar	23:1	14 bar	SBI3000AH12NV1B6S	SBI3000AH12GV1B6S
-1 à 1,5 bar	120 mbar	20:1	4 bar	SBI3000AH12NV01,5S	SBI3000AH12GV01,5S
0 à 2 bar	100 mbar	20:1	4 bar	SBI3000AH12N0002S	SBI3000AH12G0002S
0 à 1 bar	50 mbar	20:1	2 bar	SBI3000AH12N0001S	SBI3000AH12G0001S
-0,5 à 0,5 bar	50 mbar	20:1	2 bar	SBI3000AH12NV0,5S	SBI3000AH12GV0,5S
0 à 0,25 bar	25 mbar	10:1	1 bar	SBI3000AH12N0,25S	SBI3000AH12G0,25S
-100 à 100 mbar	20 mbar	10:1	1 bar	SBI3000AH12NV100S	SBI3000AH12GV100S
-15 à 70 mbar	5 mbar	17:1	0,5 bar	SBI3000AH12NV015S	SBI3000AH12GV015S
0 à 1,1 bar abs	50 mbar	22:1	2 bar	SBI3000AH12N01ABSS	SBI3000AH12G01ABSS
0 à 7 bar abs	0,07 bar abs	100:1	14 bar	SBI3000AH12N07ABSS	SBI3000AH12G07ABSS
0 à 25 bar abs	0,25 bar abs	100:1	50 bar	SBI3000AH12N25ABSS	SBI3000AH12G25ABSS
0 à 70 bar abs	0,7 bar abs	100:1	140 bar	SBI3000AH12N70ABSS	SBI3000AH12G70ABSS

La fiche technique du SBI3000 vous propose de nombreuses alternatives techniques, raccord G1/2, membrane affleurante. Ils sont compatibles avec les séparateurs DSeals.

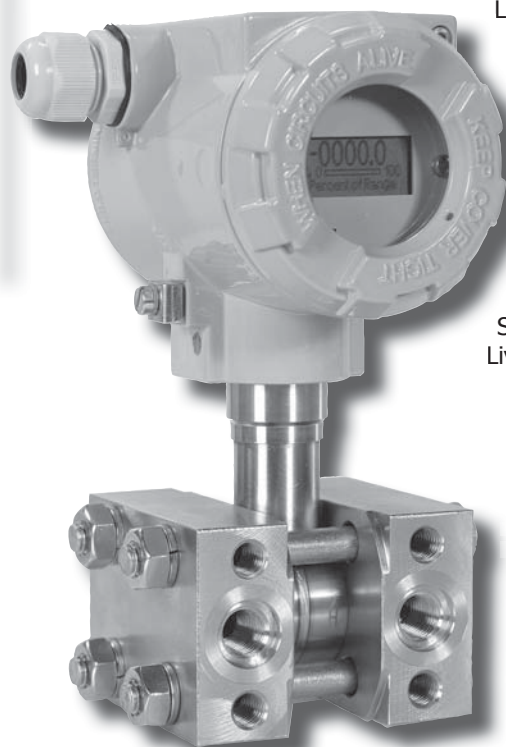
Les clients qui utilisent le SBI3000 commandent aussi :
Les raccords double bague, les manifolds, les coffrets d'instrumentation et le tube inox d'instrumentation ...

En option nous vous proposons la configuration, les réglages et étalonnages sous 48 heures dans notre atelier ...
Toutes les interventions effectuées sur les produits et qui concernent la métrologie ATEX sont conformes aux normes et règles en vigueur et sont intégralement réalisées par nos soins.

Nos personnels sont qualifiés et leurs habilitations sécurité sont tenues scrupuleusement à jour.



TRANSMETTEURS DIFFERENTIELS.



CARACTERISTIQUES TECHNIQUES :

La série SBI3000 est une série industrielle étanche destinée aux applications les plus sévères (Chimie, Pétrochimie, métallurgie, ...).

La version standard de ce transmetteur comprend en série :

Signal de sortie 4-20mA + protocole HART.

Amortissement, linéarisation, extraction de v, ... sont de série.

Programmation par calculatrice HART ou par clavier intégré.

Afficheur 5 digits retro-eclairé.

Construction tout inox 316L.

Classe 0,075%.

Rangeabilité mini de 10:1.

Raccord 1/4" Npt & 1/2" Npt.

Sécurité intrinsèque et ADF de série.

Livrable en option, équipé d'un manifold et de joints PTFE.



CONSTRUCTION D'UNE REFERENCE

SDBPI	3000	---	--	-	- / -	-
		Sortie AH = 4-20mA + Hart	raccord Process 1/4"	N = Npt	Echelle selon référence	S = Sécurité intrinsèque



Disponibles en usine sous 10 jours ATEX EEx ia IIC T6 - Signal 4-20mA et protocole HART -

Echelle.	Réglage mini.	Rangeabilité.	Pression maximum.	Référence.
0 à 16 bar	1,6 bar	10:1	250 bar	SDBPI3000AH14N0016S
0 à 2,5 bar	0,25 bar	10:1	250 bar	SDBPI3000AH14N002,5S
0 à 1 bar	70 mbar	14:1	250 bar	SDBPI3000AH14N0001S
0 à 0,25 bar	10 mbar	25:1	250 bar	SDBPI3000AH14N000,25S
-100 à 100 mbar	10 mbar	20:1	250 bar	SDBPI3000AH14NV1010S
-5 à 70 mbar	4 mbar	18:1	250 bar	SDBPI3000AH14NV570S
-0,5 à 0,5 mbar	0,1 bar	10:1	250 bar	SDBPI3000AH14NV050S



DTZS30EX

Alimentation transmetteur monovoie ATEX DTZS30EEX1.

Sortie 4-20mA, 0-20mA, 0-5mA.

Isolation complète entrée / sortie / alimentation.

Protection @ 2,5kVca.

Montage rail DIN.

Encombrement optimisé.

Primaire 230Vca.

Secondaire 24Vcc @ 90mA.

Précision 0,1%.

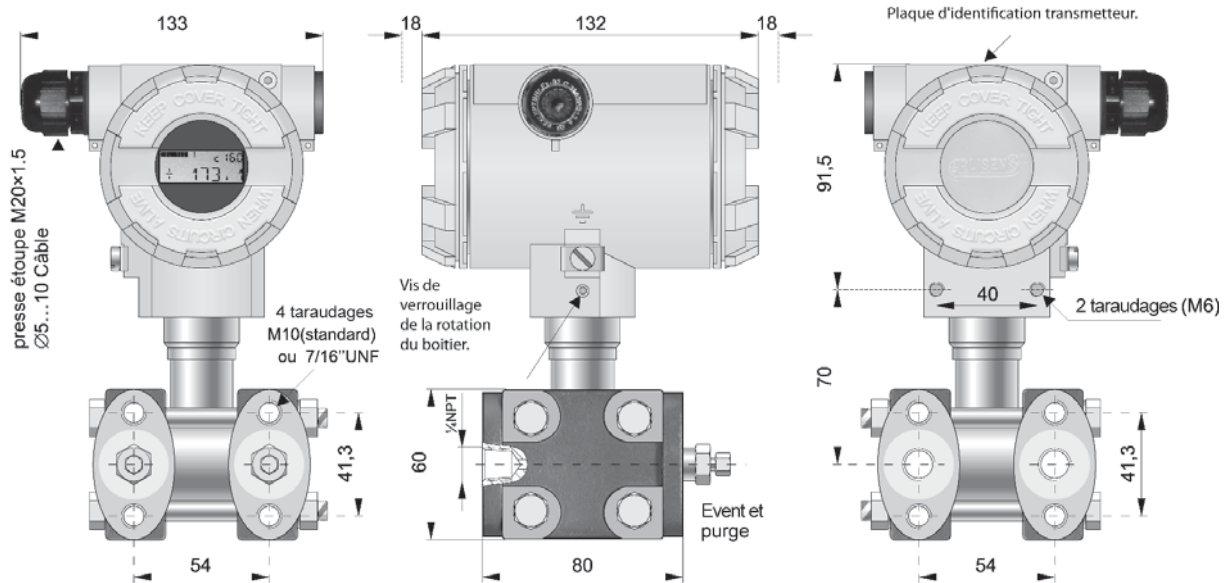


II (1)G [EEx ia] IIC

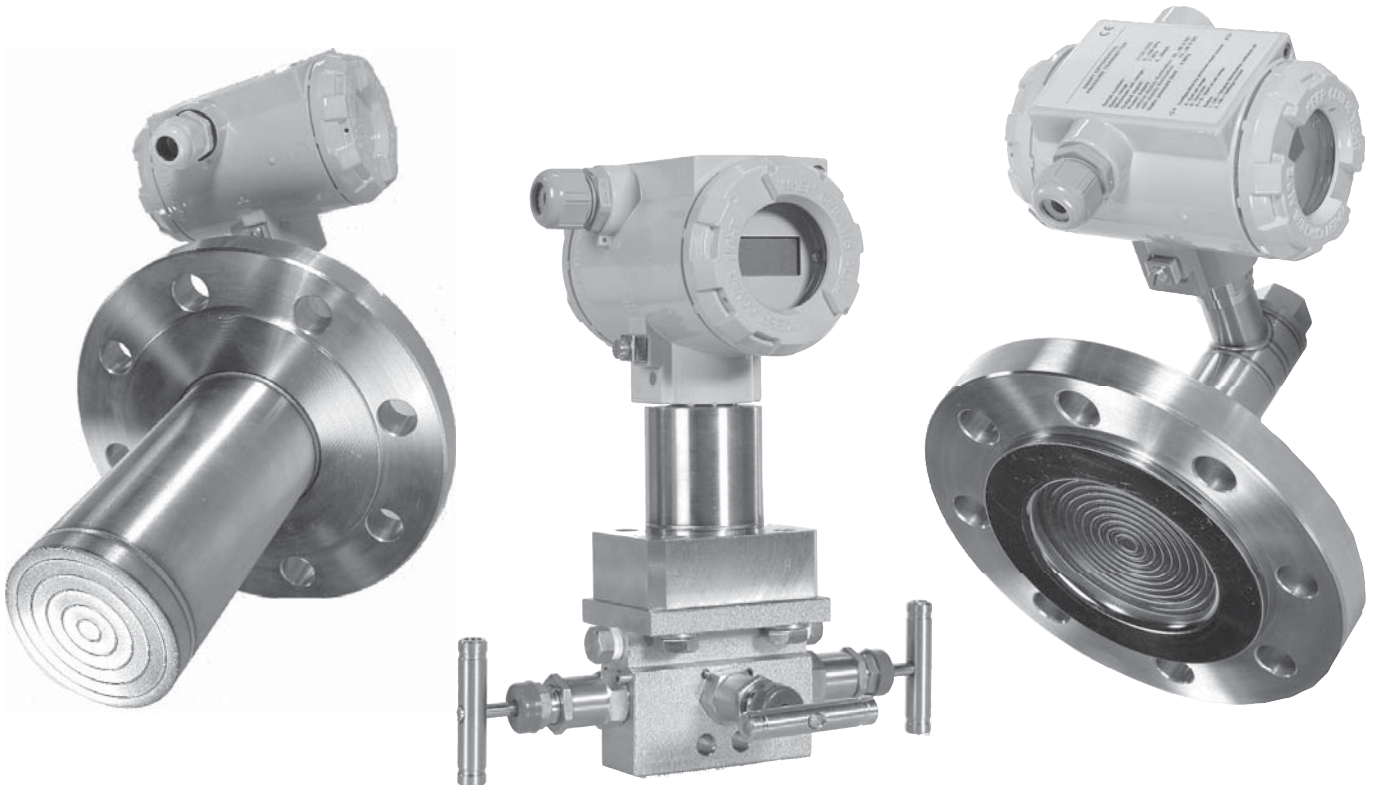
ATEX Ex II 1/2G Ex ia IIC T4/T5

Ex II 1/2G Exia/d IIC T6/T5
II 1/2D ExiaD 20/ID A21 T85/T100

Transmetteur avec raccordement au procédé sur un bloc manifold.



La fiche technique du SDBPI3000 vous propose de nombreuses alternatives techniques, ils sont compatibles avec les séparateurs DSeals.



MAINTENANCE ET REPARATION DE SEPARATEURS.

Un séparateur est une composante de la mesure de pression dont le rôle est d'isoler l'instrument de mesure du fluide sur lequel il doit travailler. Le mesureur peut être monté directement ou à distance via un capillaire. La liaison entre la membrane d'isolement et l'élément sensible est assurée par un couplant manométrique le plus neutre possible.

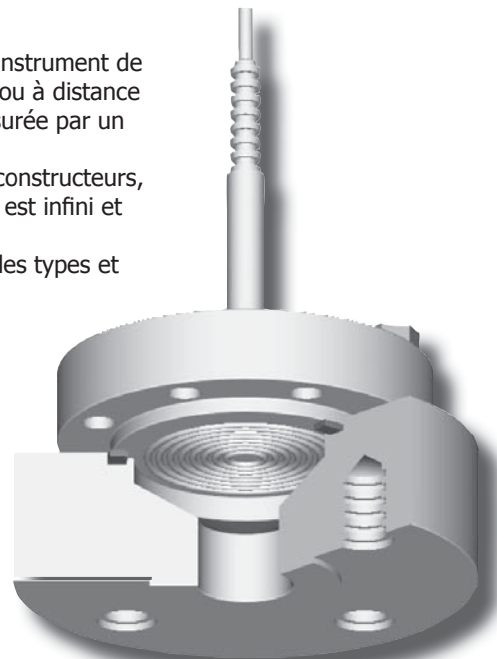
Il existe un petit nombre de modèles. Ces derniers diffèrent esthétiquement selon les constructeurs, mais tous ont un domaine d'application bien défini. Par contre, le nombre de variantes est infini et l'une d'elles peut être destinée à un seul et unique client.

La capacité d'usinage et la soudure au laser permettent à SDM de vous proposer tous les types et variantes connus.

Tous les appareils de mesure de pression sont associables à un séparateur. Des restrictions doivent néanmoins être prises en compte. Il peut s'agir de la pression, de la température, de la nature du fluide mesuré ...

Cependant, il est indiscutable que l'usage du séparateur permet de repousser les limites des instruments de mesure de pression. Ce sont plusieurs centaines de variantes qui peuvent être combinées. C'est dire à quel point le séparateur est essentiel pour celui qui veut se prétendre spécialiste de la mesure de pression.

Dans tous les cas, du plus simple au plus élaboré, il existe certainement chez SDM, LA SOLUTION à votre problème de mesure.



COMMENT REGLER VOS PROBLEMES DE SEPARATEURS ?

La présentation d'une gamme exhaustive de séparateurs et de services associés ne règle pas tous les problèmes.

Nos compétences et notre savoir-faire pour ce qui concerne la maîtrise des phénomènes de compatibilité des matières par rapport aux divers composants chimiques nous permettent de prendre en compte les principaux éléments suivants :

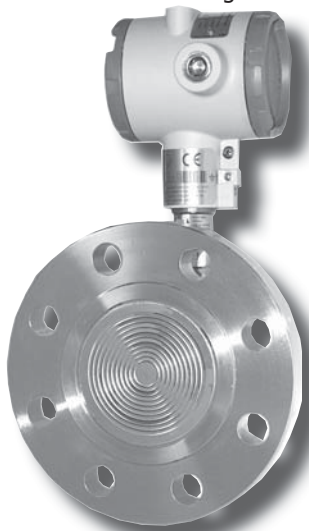
- L'application : Elle détermine dès le départ le type du séparateur.
- La pression : Elle restreint systématiquement les diamètres utilisables. Nos capacités vont du vide à 4000 bar (réalisation pour les applications de forage).
- La température du procédé : Elle est décisive dans le choix technique du couplant manométrique. (Trop souvent les mesureurs de pression deviennent de mauvais thermomètres à cause de la dilatation du fluide de remplissage).

Chez SDM nous avons choisi en standard un fluide de remplissage qui permet de travailler de -15°C à +150°C. D'autres types de couplants

manométriques permettent de travailler à des températures allant de -60°C à +400°C.

- La température ambiante : Trop souvent ignorée, elle est capitale dans les applications de basse pression.
- La nature du fluide à mesurer : Elle détermine l'éventail des matières utilisables (corps, joints, membrane mais aussi la nature du couplant manométrique).
- La concentration, la densité et la viscosité sont également à prendre en compte pour la définition d'un ensemble de mesure sur séparateur dans les applications difficiles.
- La compatibilité entre le volume de «respiration» du mesureur et celui du séparateur.

Et puis ? N'oublions pas l'essentiel ; ce qui ne peut s'écrire : La somme des connaissances (épaisseur de la membrane, type de soudures, nombres de circonvolutions, ...) et des expériences accumulées depuis 1970, date de la réalisation de notre premier banc d'assemblage.



ET A PROPOS ! QU'EN EST-IL DE LA REPARATION DE VOS TRANSMETTEURS «DIFFERENTIELS» SUR SEPARATEURS ?

Chez SDM, nous assurons depuis de nombreuses années la réparation des transmetteurs de mesure de pression différentielle.

Notre banc de réparation est sans cesse amélioré, notre stock, nous permet de vous proposer en moyenne des délais DEUX FOIS PLUS COURTS que ceux des constructeurs et à des prix nettement plus compétitifs. Une micro unité d'usinage nous permet de vous satisfaire rapidement pour de petites séries, des applications très spéciales ou pour une réalisation d'après vos plans. En outre, nos prestations sont systématiquement contrôlées en sortie de production sur nos bancs d'étalonnage raccordés COFRAC ce qui nous permet de vous GARANTIR A VIE nos prestations de montage.

TCM filiale de SDM est le fournisseur de séparateurs de plusieurs grandes marques de transmetteurs en Europe et répare toutes les marques de transmetteurs sur séparateurs du marché.

N'hésitez pas à demander une visite de nos installations !

TRANSMETTEURS DIFFERENTIELS

Un séparateur, même s'il est soudé au transmetteur ; directement ou via un capillaire, est une pièce d'usure destinée à protéger le mesureur ou le produit.

Comme de nombreuses pièces d'usure, un séparateur se remplace !

Depuis 1969, SDM répare et ré-équipe les transmetteurs de pression sur séparateurs ... ABB, Danfoss, Foxboro, Fuji, Hartman et Braun, Honeywell, Klay, Rosemount, Samson, Siemens, Yokogawa...

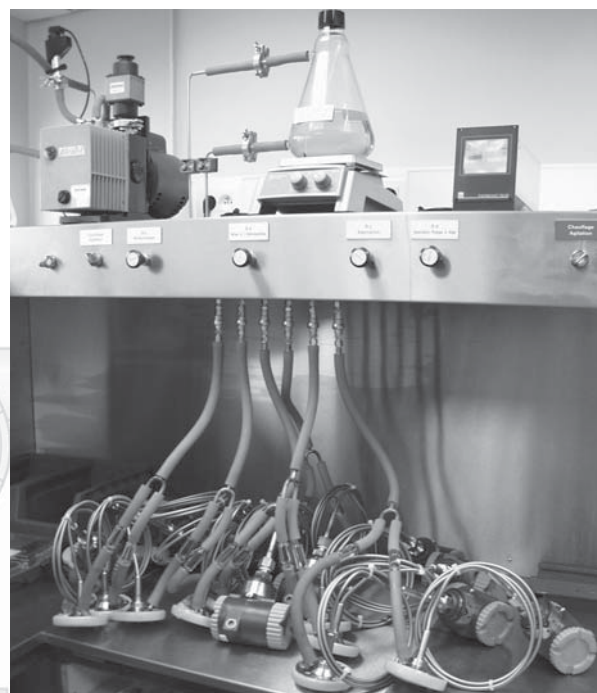
Des marques d'hier et de celles d'aujourd'hui, il n'en est pas une seule qui n'a pas, un jour, été présente sur nos bancs de tirage ...

Pour la réparation de manomètres un système de prestation au forfait vous permet de vous affranchir de la gestion de votre parc d'instrument sur séparateur.

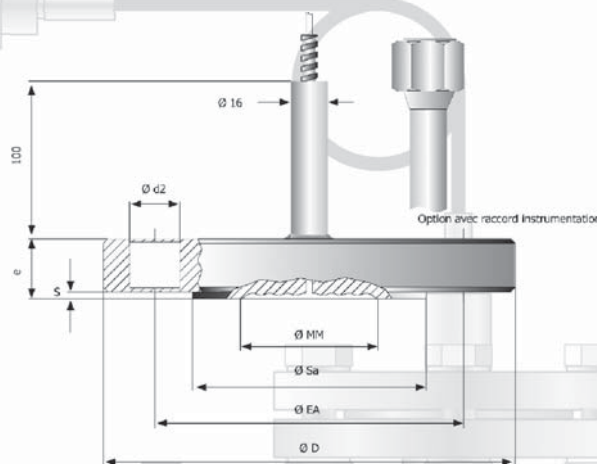
Pour ce type de prestations, nos services incluent, la réparation ou le changement des séparateurs, la calibration du transmetteur. Sur demande la vérification selon la norme NFX07010 de l'ensemble de mesure transmetteur et séparateur.

Soyez vigilants ... ces ensembles sont fragiles et il arrive que malgré les précautions prises, de mauvaises conditions de transport ou de déballage soient fatales à la membrane du séparateur.

Dans tous les cas, nous vous assurons que le matériel a été réparé et vérifié avant sa ré-expédition. La calibration de réglage en est la garantie.



Des délais plus courts
Un savoir-faire reconnu !



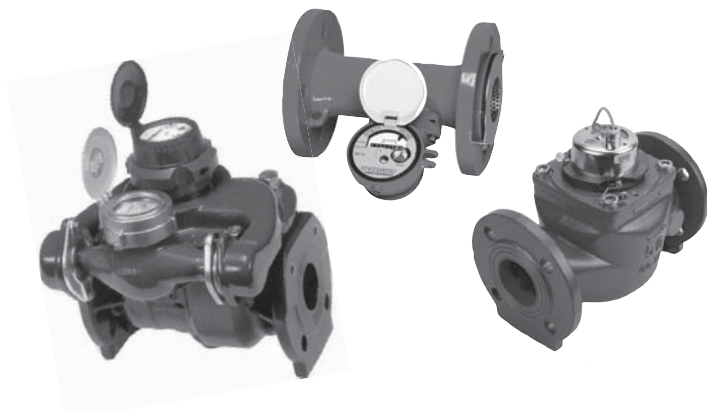
Des montages garantis à vie !

Instruments de mesure et de comptage des fluides industriels.

Fourniture, entretien, réparation ...
Vérifications de compteurs et de débitmètres
TOUTES MARQUES
20 ans d'expérience, un savoir faire inégalé !

LE COMPTAGE DE L'EAU.

Le comptage de l'eau se retrouve dans toutes les applications industrielles : Fabrication, forage, alimentation de chaudière, eau sanitaire, dosage de fabrication, refroidissement machines, lavage,



Compteurs divisionnaires destinés au mesurage de l'eau froide ou chaude dans les ensembles collectifs.
Irrigation, forage et distribution agricole.

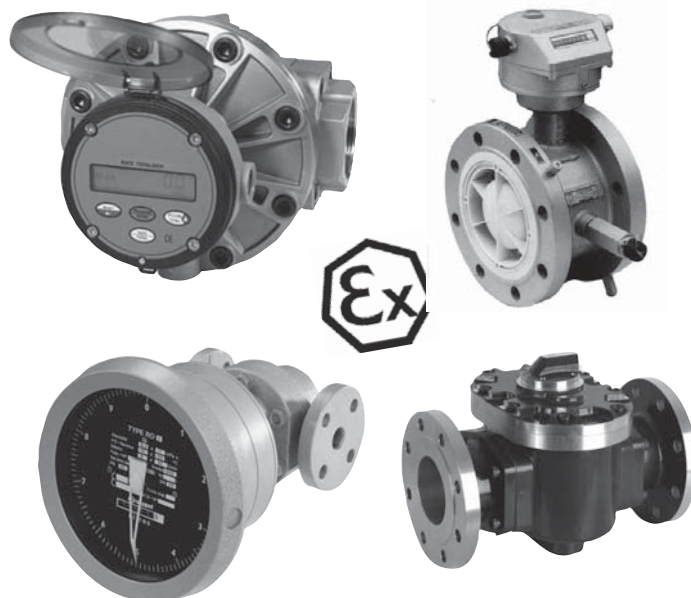


Pour le comptage de précision de tous les liquides industriels, de la chimie, pétrochimie, des industries alimentaires, ...

Les technologies variées que nous proposons dans notre gamme nous permettent de répondre A TOUS les problèmes de comptage, de dosage que vous nous soumettez et cela quels que soient les fluides et les viscosités.

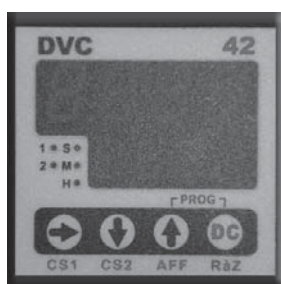
Palettes, turbines, pistons, roues ovales, ...
Toutes les technologies sont disponibles pour vous assurer une réponse adaptée.

LE COMPTAGE DE LIQUIDES ET DE GAZ INDUSTRIELS.



Procédés industriels complexes et difficiles pâtes, bitumes, encres d'imprimerie, ...
Dépotage de citernes, de péniches, de cuves.
Remplissage, «système Batch» et automatisation.

Compteurs, pré-sélecteurs et ratiomètres numériques pour l'affichage distant des valeurs totalisées.



**Ils sont simples, rustiques, fiables et précis ...
Pensez aux compteurs !**

MANOMETRE ELECTRONIQUE PORTATIF.

CARACTERISTIQUES TECHNIQUES :

Grande autonomie et simplicité d'emploi.
 Etancheité IP65. Précision +/- 0,25% E.M.
 En option : Version de sécurité intrinsèque.
 Mesure en bar absolus.
 Immunité aux perturbations électromagnétiques.
 Utilisation en poste fixe ou en console portable.
 Ensemble comprenant : la console, la sacoche,
 le flexible M16x200 et un raccord adaptateur 1/2" Gaz.

CONSTRUCTION D'UNE REFERENCE

MEP	Unité de mesure	Echelle	Option
Manomètre électronique portable	R = Relatif A = Absolu	0/1 bar 0/2 bar 0/5 bar 0/10 bar 0/20 bar 0/50 bar 0/100 bar 0/200 bar 0/400 bar	SI = sécurité intrinsèque



Echelle.	Référence.	Pression maxi.	P. d'éclatement.
0 à 1 bar	MEPR001	4 bar	6 bar
0 à 2 bar	MEPR002	5 bar	8 bar
0 à 5 bar	MEPR005	15 bar	25 bar
0 à 10 bar	MEPR010	25 bar	35 bar
0 à 20 bar	MEPR020	30 bar	45 bar
0 à 50 bar	MEPR050	150 bar	250 bar
0 à 100 bar	MEPR100	250 bar	350 bar
0 à 200 bar	MEPR200	300 bar	450 bar
0 à 400 bar	MEPR400	550 bar	600 bar

Options.
Etendue de mesure absolue.
Version de sécurité intrinsèque.



RETROUVEZ TOUS LES APPAREILS DE MESURE PORTATIFS ET DE CALIBRATION
 DANS NOTRE CATALOGUE «OUTILS DE DIAGNOSTIQUE»
 DISPONIBLE SUR DEMANDE AUPRES DE VOTRE CENTRE DE SERVICE LE PLUS PROCHE.
 Ou téléchargez la version PDF sur www.sdmtc.fr

CALIBRATEUR DE TRANSMETTEURS DE PRESSION.

CARACTERISTIQUES TECHNIQUES :

PRESSION.

Pompe manuelle de pression / vide intégrée avec vernier de réglage et soupape d'évacuation.

Mesure de la pression et du vide jusqu'à 0,05% pleine échelle.

Mesure de pression jusqu'à 700 bars à l'aide des capteurs numériques externes (en option).

COURANT.

Mesure de courant avec une précision de 0,025% et une résolution de 0,001 mA.

Alimentation de la boucle 24Vcc.

Fonctions mini/maxi/lissage et Hold (maintien de l'affichage).

Chaque calibrateur est livré avec une gaine de protection jaune, des cordons TL75, des pinces AC720,

un manuel utilisateur en Français.

Agrément CE, CSA, UL & TÜV.

Echelle.	Référence.
0 à 2 bar / 30 Psi	MEP71830G
0 à 7 bar / 100 Psi	MEP718100G



Les capteurs optionnels sont des modules de grande précision. La transmission de l'information depuis le capteur vers le calibrateur est réalisée grâce à un signal numérique. La chaîne d'étalonnage est donc constituée de deux composants distincts pouvant être étalonnés indépendamment l'un de l'autre

Capteurs et accessoires optionnels.

MPEF700BCA	Adaptateur de codes à barres.
MPEF700BCW	Lecteur magnétique de codes à barres.
MPEF700HTP	Pompe de test hydraulique (MPEF700 bar).
MPEF700ILF	Filtre en ligne.
MPEF700LTP	Pompe de test basse pression.
MPEF700P00	Module de pression différentielle (2,5 mbar).
MPEF700P01	Module de pression différentielle (25 mbar).
MPEF700P02	Module de pression différentielle (70 mbar).
MPEF700P03	Module de pression différentielle (340 mbar).
MPEF700P04	Module de pression différentielle (1000 mbar).
MPEF700P05	Module de pression effective (2 bar).
MPEF700P06	Module de pression effective (7 bar).
MPEF700P07	Module de pression effective (34 bar).
MPEF700P08	Module de pression effective (70 bar).
MPEF700P09	Module de pression effective (100 bar).
MPEF700P22	Module de pression différentielle milieu humide (70 mbar).
MPEF700P23	Module de pression différentielle milieu humide (340 mbar).
MPEF700P24	Module de pression différentielle milieu humide (1000 mbar).
MPEF700P27	Module de pression effective (20 bar).
MPEF700P29	Module de pression effective (200 bar).
MPEF700P30	Module de pression effective (340 bar).
MPEF700P31	Module de pression effective (700 bar).
MPEF700PA3	Module de pression absolue (340 mbar).
MPEF700PA4	Module de pression absolue (1000 mbar).
MPEF700PA5	Module de pression absolue (2 bar).
MPEF700PA6	Module de pression absolue (7 bar).
MPEF700PCK	Kit d'étalonnage de module de pression.
MPEF700PD2	Module de pression double effet (± 70 mbar).
MPEF700PD3	Module de pression double effet (± 340 mbar).
MPEF700PD4	Module de pression double effet (± 1000 mbar).
MPEF700PD5	Module de pression double effet (-1000/+2000 mbar).
MPEF700PD6	Module de pression double effet (-1000mbar/+6,9 bar).
MPEF700PD7	Module de pression double effet (-1000mbar/+13,8 bar).
MPEF700PMP	Pompe de pression (10 bar).
MPEF700PRV	Kit de clapet de surpression.
MPEF700PTP	Pompe de test pneumatique (0,8 bar/20 bar).
MPEF700PV3	Module à pression-dépression (-340 mbar).
MPEF700PV4	Module à pression-dépression (-1000 mbar).

D'AUTRES CALIBRATEURS PEUVENT VOUS ETRE PROPOSES.
 AFIN DE VALIDER VOTRE CHOIX, VOUS POUVEZ DEMANDER A NOS PROPRES
 OPERATEURS ET TECHNICIENS DE VOUS PRESENTER LEURS MATERIELS DE TERRAIN
 ET DE LABORATOIRE ET VOUS FAIRE EXPLIQUER CE QUI A MOTIVE LEURS CHOIX.
 PARTAGEZ NOTRE EXPERIENCE !

GENERATEURS MANUELS DE PRESSION.

CARACTERISTIQUES TECHNIQUES :
Pompes portatives destinées à la génération de pression-dépression pour le contrôle et l'étalonnage d'instruments sur site.

Type
MAMEP
Pompe manuelle de génération de pression

Fluide de mesure
A = Air
H = Huile

Gamme

V06 = de -0,6 à 0 bar
005 = de 0 à 5 bar
020 = de 0 à 20 bar
035 = de 0 à 35 bar
200 = de 0 à 200 bar

GENERATION DE DEPRESSION.

CARACTERISTIQUES TECHNIQUES :
Génération de dépression jusqu'à -600 mmHg.
Sensibilité (mmCE) : ±0,5 mmCE.
Volume de pompage : 40cm³.
Dimensions : 200 x 40mm.
Poids : 0,7 Kg.
Livrée avec un raccord rapide 4x6, un raccord. 1/4" Gaz femelle et un tube 4x6.

Pression.	Référence.
-600mmHg	MAMEPAV06



GENERATION DE PRESSION.



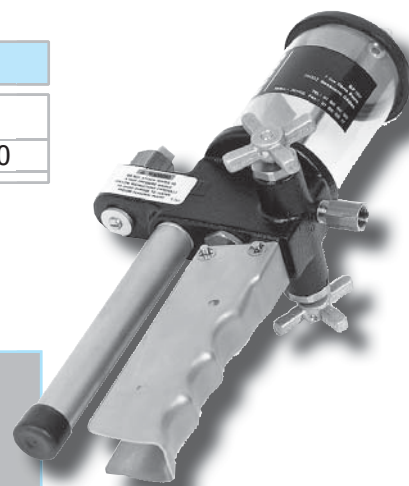
CARACTERISTIQUES TECHNIQUES :
Génération de pression jusqu'à 5 ou 20 bar.
Sensibilité (mmCE) : ±0,5 mmCE.
Volume de pompage : 10cm³.
Dimensions : 250 x 100mm.
Poids : 0,75Kg.
Livrée avec un raccord rapide 4x6, un raccord. 1/4" Gaz femelle et un tube 4x6.
Génération de pression jusqu'à 35 bar.
Sensibilité (mmCE) : ±0,5 mmCE.
Volume de pompage (35 bar): 13cm³.
Dimensions : 310 x 30mm.
Poids : 0,7Kg.
Livrée avec un raccord rapide 4x6, un raccord 1/4" Gaz femelle et un tube 4x6.

Pression.	Référence.
0 à 5 bar	MAMEPA005
0 à 20 bar	MAMEPA020
0 à 35 bar	MAMEPA035

GENERATION DE HAUTE PRESSION.

CARACTERISTIQUES TECHNIQUES :
Génération de pression jusqu'à 200 bar.
Sensibilité (mmCE) : ±0,5 mmCE.
Volume de pompage : 17cm³.
Dimensions : 170 x 100mm.
Poids : 1,1Kg.
Livrée avec un flexible dia : 1,5mm.

Pression.	Référence.
0 à 210 bar	MAMEPH200



LES VANNES DE PROCESS.

SDM vous propose une large gamme de vannes de process dont la toute nouvelle EASY, qui intègre dans un corps en inox 316L, toutes les caractéristiques techniques d'une vanne traditionnelle avec :

- Positionneur intégré avec afficheur LCD !
- Régulateur PID intégré !
- Auto-ajustement automatique !
- Fonctionnement simple et convivial par menu !
- Courbes de débit programmables ...
- Le tout dans un encombrement réduit.
- Livrable pré-assemblée et programmée.
- Compatible avec les protocoles numériques industriels.

Version de sécurité intrinsèque disponible.



SDM
Entretien et répare les vannes de régulation
Toutes marques et tous modèles.
Les matériels sont livrés :
nettoyés, sablés, peints
et testés sur notre banc
de débit en conditions réelles
de régulation.

TRANSMETTEURS DE NIVEAU HYDROSTATIQUE.

FLUIDES PROPRES.

CONSTRUCTION D'UNE REFERENCE

Modèle	Sortie	Type de câble	Longueur de câble En centimètres	Echelle	Caractéristique
SLVO -	--	-	-	- / -	- = Standard
16	A = 4-20mA	P = Polyuréthane	cccc		S = Sécurité intrinsèque
25	H = 4-20mA + HART	T = Téflon			
25C	C = 1 - 3,3 V				
25S	D = 0-5V				
	D = 0-10V				

Les capteurs de niveau SLVO16 et SLVO25 sont destinés à la mesure du niveau d'eau dans les réservoirs, les puits de forage, les citernes. Le principe de mesure est basé sur la relation existante entre la hauteur de la colonne de liquide et la pression hydrostatique. Il restitue la mesure sous la forme d'un signal analogique standard. Le référentiel barométrique qui garantit la précision est assuré par un capillaire de respiration intégré dans le câble électrique. Pour cette raison la connexion doit se faire dans un boîtier d'une étanchéité adaptée mais non hermétique. Pour une installation en milieu agité il est recommandé d'insérer le capteur dans un tube (PVC par exemple). Pour des longueurs de câble importantes il est absolument recommandé d'arrimer le câble à un filin ou de le protéger au moyen d'une gaine. Des options spécifiques sont disponibles pour le SLVO25 (sécurité intrinsèque, câble téflon, étalonnage par règle métrique métrologique sur banc de niveau, ...)

CARACTERISTIQUES TECHNIQUES :

Construction tout inox 316L.
Technologie couche mince, classe 0,5.
Hystérésis, répétabilité : 0,05%.
Protection contre les surtensions intégrée.
Signal de sortie : 4-20mA.
Température compensée et calibrage laser
Température du fluide de 0 à +50°C.
Compensation : 0 à +25°C.
Alimentation : 10,5 - 36Vcc.
Corps dia : 16,3 mm.
Montage par suspension.



Echelle.	Référence.	Options.	Référence.
0 à 10m H ² O	SLVO16APcccc0010	Crochet de suspension.	SLVOHANGER
0 à 25m H ² O	SLVO16APcccc0025	Boîte étanche de respiration.	SLVOBOX
0 à 40m H ² O	SLVO16APcccc0040	Certificat d'étalonnage.	TCMSVLO
0 à 60m H ² O	SLVO16APcccc0060	Boîtier parafoudre.	SLVOATMODIS
0 à 100m H ² O	SLVO16APcccc0100		



CARACTERISTIQUES TECHNIQUES :

Construction tout inox 316L.
Technologie couche mince, classe 0,2.
Hystérésis, répétabilité : 0,05%.
Protection contre les surtensions intégrée.
Signal de sortie : 4-20mA, 0-10V, 0-3,3V, 0-5V.
Température compensée et calibrage laser
Température du fluide de 0 à +50°C.
Compensation : 0 à +25°C.
Alimentation : 10,5 - 36Vcc.
Corps dia : 16,3 mm.
Montage par suspension.

Echelle.	Référence.	Référence.	Options.	Référence.
0 à 1m H ² O	Sortie 4-20 mA.	Sortie 4-20 mA de SI.	Crochet de suspension.	SLVOHANGER
0 à 1,6m H ² O	SLVO25APcccc0001	SLVO25APcccc0001S	Boîte étanche de respiration.	SLVOBOX
0 à 2,5m H ² O	SLVO25APcccc0001,6	SLVO25APcccc0001,6S	Certificat d'étalonnage.	TCMSVLO
0 à 4m H ² O	SLVO25APcccc0002,5	SLVO25APcccc0002,5S	Boîtier parafoudre.	SLVOATMODIS
0 à 6m H ² O	SLVO25APcccc0004	SLVO25APcccc0004S	Câble téflon.	☎
0 à 10m H ² O	SLVO25APcccc0006	SLVO25APcccc0006S	Sortie tension.	☎
0 à 25m H ² O	SLVO25APcccc0010	SLVO25APcccc0010S		
0 à 40m H ² O	SLVO25APcccc0025	SLVO25APcccc0025S		
0 à 60m H ² O	SLVO25APcccc0040	SLVO25APcccc0040S		
0 à 100m H ² O	SLVO25APcccc0060	SLVO25APcccc0060S		
	SLVO25APcccc0100	SLVO25APcccc0100S		



TRANSMETTEURS DE NIVEAU HYDROSTATIQUE. FLUIDES CHARGES.

CONSTRUCTION D'UNE REFERENCE

Modèle	Sortie	Type de câble	Longueur de câble En centimètres	Echelle	Caractéristique
SLVO -	--	-	-	- / -	- = Standard
16	A = 4-20mA	P = Polyuréthane	cccc		S = Sécurité intrinsèque
25	H = 4-20mA + HART	T = Téflon			
25C	C = 1 - 3,3 V				
25S	D = 0-5V D = 0-10V				

Les capteurs de niveau SLVO25C et SLVO25S sont destinés à la mesure du niveau de liquides chargés dans les réservoirs, les puits de forage, les citernes, bacs, et contenants industriels. Leur conception permet de les utiliser dans les bacs de décantation, les stations de recyclage des eaux usées, ... Le référentiel barométrique qui garantit la précision est assuré par un capillaire de respiration intégré dans le câble électrique. Pour cette raison la connexion doit se faire dans un boîtier d'une étanchéité adaptée mais non hermétique. Pour une installation en milieu agité il est recommandé d'insérer le capteur dans un tube (PVC par exemple). Pour des longueurs de câble importantes il est absolument recommandé d'arrimer le câble à un filin ou de le protéger au moyen d'une gaine. Des options spécifiques sont disponibles (sécurité intrinsèque, câble téflon, étalonnage par règle métrique métrologique sur banc de niveau, ...)

CARACTERISTIQUES TECHNIQUES :

- Construction tout inox 316L.
- Technologie couche mince, classe 0,5.
- Hystérésis, répétabilité : 0,05%.
- Protection contre les surtensions intégrée.
- Signal de sortie : 4-20mA, 2 fils et 0-10V, 3 fils.
- Température compensée et calibrage laser.
- Température du fluide de -25 à +75°C.
- 25 à +50°C en version Eex.
- Compensation : 0 à +25°C.
- Alimentation : 10,5 - 36Vcc.
- Corps dia : 16,3 mm.
- Montage par suspension.
- Accréditation marine DNV.



Echelle.
0 à 2,5 m H ² O
0 à 4 m H ² O
0 à 6 m H ² O
0 à 10 m H ² O
Autres echelles

Référence.
SLVO25CAPcccc002,5
SLVO25CAPcccc004
SLVO25CAPcccc006
SLVO25CAPcccc0010
☎

Options.
Crochet de suspension.
Boite étanche de respiration.
Certificat d'étalonnage.
Boîtier parafoudre.
Câble téflon.
Sortie tension.

Référence.
SLVOHANGER
SLVOBOX
TCMSVLO
SLVOATMODIS
☎
☎



CARACTERISTIQUES TECHNIQUES :

- Construction tout inox 316L.
- Technologie couche mince, classe 0,2.
- Hystérésis, répétabilité : 0,05%.
- Protection contre les surtensions intégrée.
- Signal de sortie : 4-20mA, 0-10V, 0-3,3V, 0-5V
- Autres types de sorties sur demande.
- Température compensée et calibrage laser.
- Température du fluide de 0 à +50°C.
- Compensation : 0 à +25°C.
- Alimentation : 10,5 - 36Vcc.
- Montage par suspension.
- Accréditation marine DNV.
- Version de sécurité intrinsèque.



Echelle.
0 à 2,5 m H ² O
0 à 4 m H ² O
0 à 6 m H ² O
0 à 10 m H ² O
Autres echelles

Référence.
Sortie 4-20 mA.
SLVO25SAPcccc0002,5
SLVO25SAPcccc0004
SLVO25SAPcccc0006
SLVO25SAPcccc0010
☎

Référence.
SLVO25SAPcccc0002,5
SLVO25SAPcccc0004
SLVO25SAPcccc0006
SLVO25SAPcccc0010
☎

Options.
Crochet de suspension.
Boite étanche de respiration.
Certificat d'étalonnage.
Boîtier parafoudre.
Câble téflon.
Sortie tension.

Référence.
SLVOHANGER
SLVOBOX
TCMSVLO
SLVOATMODIS
☎
☎



TRANSMETTEURS DE NIVEAU NUMERIQUES. FLUIDES CHARGES.

CONSTRUCTION D'UNE REFERENCE

Modèle	Sortie	Type de câble	Longueur de câble En centimètres	Echelle	Caractéristique
SLVO -	--	-	-	- / -	- = Standard
25H	A = 4-20mA	P = Polyuréthane	cccc		S = Sécurité intrinsèque
25SH	H = 4-20mA + HART	T = Téflon			
25M	M = MODBUS				
25SM					

Les capteurs de niveau réglables SLVO25H et SLVO25SH sont destinés à la mesure du niveau de liquides dans les réservoirs, les puits de forage, les citernes, bacs, et contenants industriels. Ils délivrent un signal 4-20mA sous protocole HART. Leur conception permet de les utiliser dans les bacs de décantation, les stations de recyclage des eaux usées, ... Le référentiel barométrique qui garantit la précision est assuré par un capillaire de respiration intégré dans le câble électrique. Pour cette raison la connexion doit se faire dans un boîtier d'une étanchéité adaptée mais non hermétique. Pour une installation en milieu agité il est recommandé d'insérer le capteur dans un tube (PVC par exemple). Pour des longueurs de câble importantes il est absolument recommandé d'arrimer le câble à un filin ou de le protéger au moyen d'une gaine. Des options spécifiques sont disponibles (sécurité intrinsèque, câble téflon, étalonnage par règle métrique métrologique sur banc de niveau, ...). Grâce à une large rangeabilité ces deux versions du SLVO25 sont disponibles en seulement deux échelles réglables et permettent de mesurer les pressions hydrostatiques de -1 à 115 mètres H₂O.

CARACTERISTIQUES TECHNIQUES :

- Programmation du zéro et de l'échelle.
- Ratio d'amortissement programmable.
- Construction tout inox 316L.
- Option corps en titane.
- Technologie couche mince, classe $\leq \pm 0,1$.
- Hystérésis, répétabilité : 0,05%.
- Protection contre les surtensions intégrée.
- Signal de sortie : 4-20mA, 2 fils et protocole HART.
- Température compensée et calibrage laser.
- Température du fluide de -30 à +50°C.
- 25 à +50°C en version Eex.
- Compensation : 0 à +25°C.
- Alimentation : 10,5 - 36Vcc.
- Corps dia : 25mm.
- Version de sécurité intrinsèque.
- Montage par suspension.
- Accréditation marine DNV.
- Version spéciale pour échelle 0 à 1,5mH₂O



CARACTERISTIQUES TECHNIQUES :

- Programmation du zéro et de l'échelle.
- Ratio d'amortissement programmable.
- Construction tout inox 316L.
- Option corps en titane.
- Technologie couche mince, classe $\leq \pm 0,1$.
- Hystérésis, répétabilité : 0,05%.
- Protection contre les surtensions intégrée.
- Signal de sortie : 4-20mA, 2 fils et protocole HART.
- Température compensée et calibrage laser.
- Température du fluide de -30 à +50°C.
- 25 à +50°C en version Eex.
- Compensation : 0 à +25°C.
- Alimentation : 10,5 - 36Vcc.
- Corps dia : 25mm.
- Version de sécurité intrinsèque.
- Montage par suspension.
- Accréditation marine DNV.



Echelle.	Référence.	Référence EEX	Rangeabilité.	Echelle mini.	Surpression
0 à 10 m H ₂ O	Sortie 4-20 mA+Hart. SLVO25HPcccc0010	Sortie 4-20 ma+Hart. SLVO25HPcccc0010S	-1 à 11,5 m H ₂ O.	0,8 m H ₂ O.	100 m H ₂ O.
0 à 10 m H ₂ O	SLVO25SHPcccc0010	SLVO25SHPcccc0010S	-1 à 11,5 m H ₂ O.	0,8 m H ₂ O.	100 m H ₂ O.
0 à 100 m H ₂ O	SLVO25HPcccc0100	SLVO25HPcccc0100S	-5 à 115 m H ₂ O.	8 m H ₂ O.	700 m H ₂ O.
0 à 100 m H ₂ O	SLVO25SHPcccc0100	SLVO25SHPcccc0100S	-5 à 115 m H ₂ O.	8 m H ₂ O.	700 m H ₂ O.

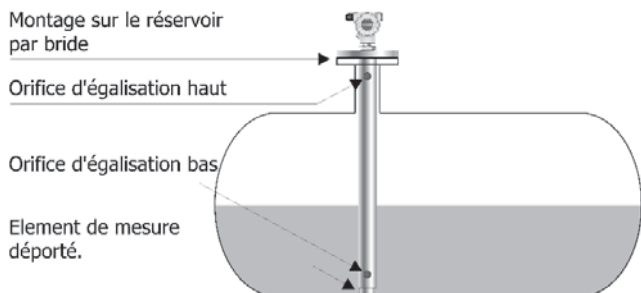
Options.

Voir autress versions page précédentes.

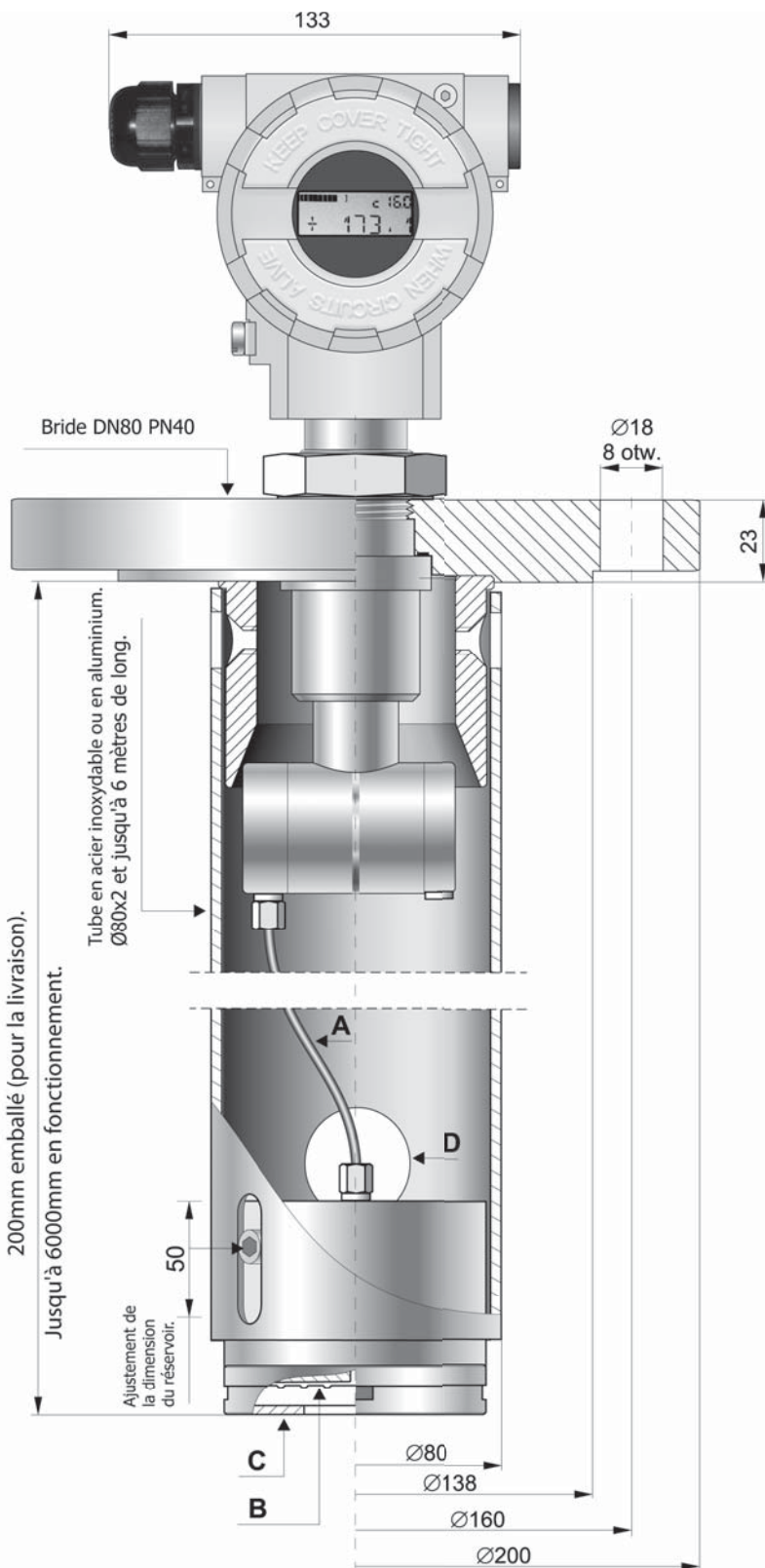
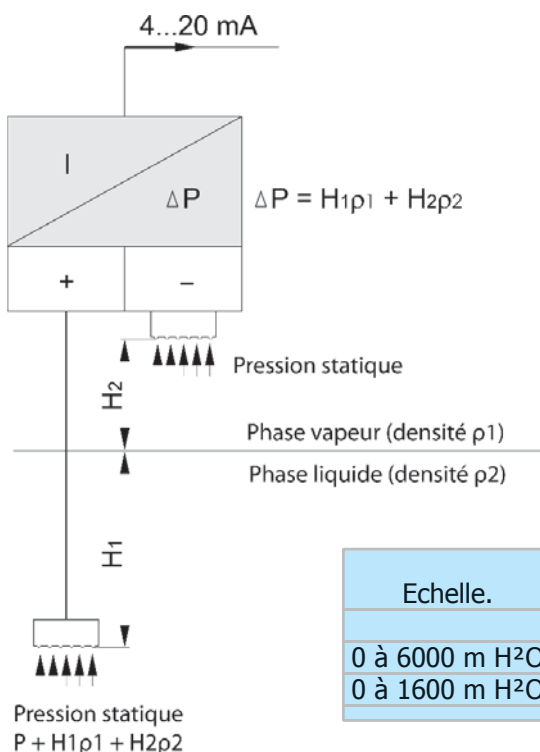
TRANSMETTEURS DE NIVEAU POUR RESERVOIRS SOUS PRESSION.

CARACTERISTIQUES TECHNIQUES :

- Mesure de réservoir jusqu'à 6 mètres.
- Précision 0,16%.
- Signal de sortie : 4-20mA, 2 fils et protocole HART.
- ATEX en standard.
- Simple et rustique.
- Fonctions de calcul intégrées.
- Construction tout inox 316L.
- Option tube en aluminium.
- Technologie couche mince, classe $\leq \pm 0,1$.
- Hystérésis, répétabilité : 0,05%.



Le capteur de niveau réglable SLVAPR est destiné à la mesure du niveau dans les réservoirs sous pression. Ce système de mesure pour cuves pressurisées est d'une efficacité et d'une précision que seule sa simplicité d'emploi peut égaler. La mesure est réalisée par un transmetteur différentiel de précision qui permet de compenser la pression statique interne du réservoir. La valeur délivrée par le transmetteur sera alors celle de la pression hydrostatique mesurée à la base de la membrane déportée au plus bas du réservoir. Cette pression est la somme du liquide stocké et du médium gazeux vaporisé dans la cuve. Dans de nombreux cas la densité du gaz présent est négligeable, la valeur mesurée est donc celle de la colonne de liquide stocké, donc celle du niveau dans la cuve. Lorsque la densité des vapeurs est significative (Le propane, par exemple) le niveau sera déterminé selon la méthode ci-dessous.



Echelle.	Référence sortie	Echelle mini.	Précision.	Précision.
0 à 6000 m H ₂ O	4-20 mA+Hart.	600 mm H ₂ O.	Echelle nominal	Echelle minimal
0 à 1600 m H ₂ O	SLVAPRtttt6000S	160 mm H ₂ O.	±0,16%	±0,5%
	SLVAPRtttt1600S		±0,2%	±0,6%