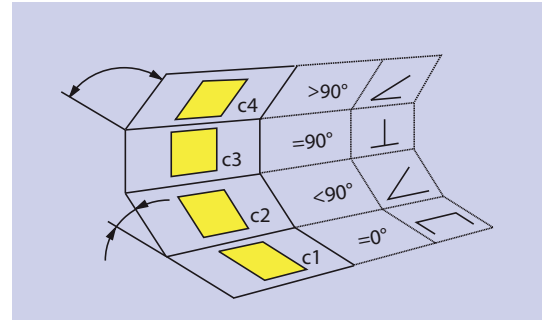




# DATAVUE ANALOGIQUES

Ampèremètres  
Voltmètres  
Fréquencemètres  
...



Les indicateurs galvanométriques de la série MA sont destinés à la mesure des tensions et courants continus ainsi que pour toutes autres unités physiques converties dans ces signaux. Les afficheurs équipés d'un redresseur interne, peuvent être utilisés pour la mesure des tensions et courants alternatifs.

Étendues de mesure :  $I=40\mu\text{A} \dots 25\text{A}$  &  $U=60\text{mV} \dots 1000\text{V}$  ; étendues de mesure avec shunt externe :  $I=1\text{A} \dots 15\text{kA}$ .

Classe de précision : 1,5. Les échelles en façade sont interchangeables et personnalisables.

Sur demande : Rétro-éclairage du cadran et/ou aiguille pointeuse. Dimensions : 48 x 48 - 72 x 72 - 96 x 96 - 144 x 144

		MA16	MB16	MA17	MA19	MA12	MA17P	MA19P	MA12P
Dimensions		48 x 48	53 x 45,5*	72 x 72	96 x 96	144 x 144	72 x 72	96 x 96	144 x 144
Mesure		* Montage rail DIN							
Courant	Directe	De 40 $\mu\text{A}$ à 25A		De 100 $\mu\text{A}$ à 25A		De 400 $\mu\text{A}$ à 1A (30...1000...10000Hz)			
	Avec shunt	de 1A à 15kA		De 1A à 15kA		De 1A à 6A (49...50...51Hz)			
Tension	Directe	De 60mV à 600V		De 60mV à 1000V		De 60mV à 1,5V (49...50...51Hz)			
						De 2,5V à 600V (30...1000...10000Hz)			
Isolement		600V							
Protection		IP50 / IP20							
Classe de précision		1,5							
Environnement		CAT III/2							

Les indicateurs magnétiques de la série EA sont destinés à la mesure RMS vraie des courants et des tensions alternatives.

Echelles d'entrée directe :  $I = 100\text{mA} \dots 100\text{A}$  et  $U = 6\text{V} \dots 1\text{kV}$ . Echelles de mesure au moyen d'un transformateur externe :

$I = 1\text{A} \dots 10\text{ kA}$ ,  $U = 4\text{ kV} \dots 250\text{ kV}$ . Classe de précision : 1.5. Les échelles en façade sont interchangeables et personnalisables.

Sur demande : Rétro-éclairage du cadran et/ou aiguille pointeuse. Dimensions : 48 x 48 - 72 x 72 - 96 x 96 - 144 x 144

		EA16	EB16	EA17	EA19	EA12	EP27	EP29	
Dimensions		48 x 48	53 x 45,5*	72 x 72	96 x 96	144 x 144	72 x 72	96 x 96	
Mesure		* Montage rail DIN							
Courant	Directe	De 100mA à 25A		De 100mA à 100A					
	Avec transformateur	x/1A ou x/5A		De x/1A à x/5A					
Tension	Directe	De 6V à 600V		De 6V à 1000V		500V			
	Avec transformateur	De x/100V ou x/110V		x/100V ou x/110V		x/100V ou x/110V			
Isolement		600V					300V		
Protection		IP50 / IP20							
Classe de précision		1,5							
Environnement		CAT III/2							

INDNUM01\_L13-V2.00

Ampèremètres bimétalliques - BA27, BA39, BE27 et BE39


Les séries BA et BE sont destinées à la mesure RMS vraie des courants alternatifs dans des périodes de 8 ou de 15 minutes. Une aiguille suiveuse rouge, déplacée par l'aiguille de mesure, montre l'intensité maximale atteinte après la dernière remise à zéro. Le mouvement bimétallique est particulièrement bien adapté pour la mesure des charges sur les lignes de puissance des générateurs, moteurs électriques, ... lorsque ceux-ci sont soumis à de fortes variations.




Les différentes versions sont la série BA avec mouvement bimétallique et la série BE qui associe au mouvement bimétallique un mouvement magnétique.

Les étendues de mesure en entrée directe sont ; pour la série BA : I = 0...6A et pour la série BE : I = 0...1/2A, 0...5/10A, L'étendue de mesure avec un convertisseur de courant est : I = 1 A ou 5 A.

La classe de précision du mouvement bimétallique est : 3. Celle du mouvement magnétique : 1.5.

Montage en tableau, dimensions externes : 72 x 72 x 61.5mm (BA27 et BE27), 96 x 96 x 61.5mm (BA39 et BE39).

	BA27	BA39	BE27	BE39
Dimensions.	72 x 72	96 x 96	72 x 72	96 x 96
				
Mesure.				
Mouvement bimétallique.	De 1,2A ou 6A			
Mouvement magnétique.	1A ou 5A.			
Avec convertisseur.	x/1A ou x/5A			
Isolement.	300V		300V	
Protection.	IP 50 / IP20			
Classe de précision.	Mouvement bimétallique : 3			
	Mouvement magnétique : 1,5			
Environnement.	CAT III/2			

	CA37	CA39	CA32	FA39	FA32	PA39
Dimensions.	72 x 72	96 x 96	144 x 144	96 x 96	144 x 144	96 x 96
						
Mesure.						
Tension.	60 - 100 - 110 - 230 - 400 - 440 - 500 - 600 V			60 - 100 - 110 - 230 - 400 - 440 - 500 - 600 V		100/√3 - x/100/√3 - 100 - x/100 - 133 - 230 - 280 - 400 - 500 - 690V
Fréquence.				50Hz ou 60Hz		50Hz ou 60Hz
Courant.				1A, 5A ou x/1A et x/5A		1A, 5A ou x/1A et x/5A
Echelle de mesure.	45...55 / 45...65 / 48...52 / 55...65 / 58...62 / 140...160 / 180...220 / 360...440 / 380...420Hz			x/100V ou x/110V		
Isolement.	600V			600V		600V
Protection.	IP50 / IP20					
Classe de précision.	0,2   0,5 (En fonction de l'étendue de mesure)			1,5		1,5
Environnement.	CAT III/2			CAT III/2		CAT III/2

*catalogue complet des indicateurs  
analogiques sur simple demande (en anglais).*

