

DATAVUE LED-H50



Indicateur LED de boucle 4-20mA autoalimenté pour montage en tête de sonde.



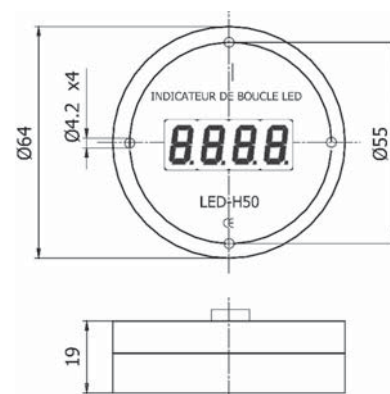
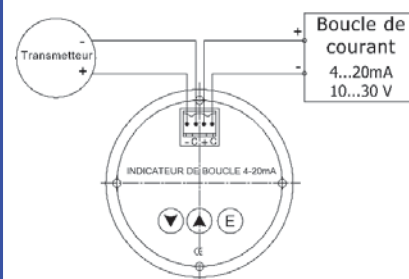
L'afficheur LED-H50 est un indicateur à LED prévu pour être installé directement dans la boucle de mesure, sans alimentation externe. Le LED-H50 est conçu pour être intégré directement dans une tête de connexion standard équipée d'un voyant. Les valeurs mesurées sont affichées au moyen d'un afficheur LED dont on programme l'échelle au moyen de trois boutons poussoirs dans des valeurs allant de -1999 à 9999 pour une entrée 4-20mA. La configuration est automatique et ne réclame aucun signal de référence.

- Installation directe dans la boucle 4-20 mA sans alimentation externe.
- Seulement 3,2 V de chute de tension.
- Afficheur LED à haut contraste, de 10000 points avec des digits de 8 mm.
- Mise à l'échelle par trois boutons sans référence externe du signal.
- Toutes échelles comprises entre -999 et 9999 pour l'entrée 4/20 mA.
- Précision typique de 0,1 %.
- Transparent aux signaux HART.
- Spécialement conçu pour des températures ambiantes entre -20 à +70 °C.
- Protection IP65, monté dans une tête de connexion DANAWdia
- Intégration directe sur les sondes de température CARAVEL.
- Fabriqué en CEE.

Spécifications techniques :

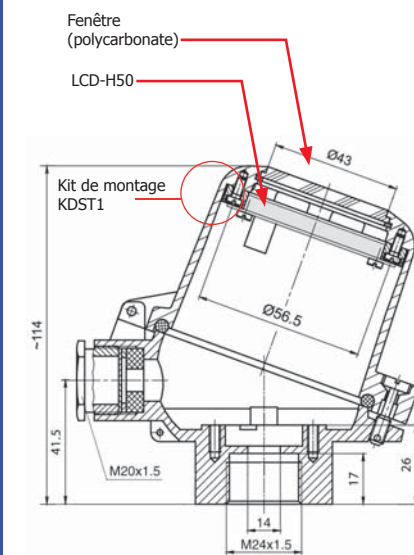
| | |
|--------------------|--|
| Entrée Courant | 4 - 20 mA. |
| Echelle de travail | 3,5 - 20,5 mA. |
| Chute de tension | 3,2 V. |
| Affichage | LED avec 10000 pts d'affichage (4 digits) incluant le signe "-". |
| Hauteur de digit | 7 segments de 8 mm. |
| Réglage d'échelle | Toutes échelles entre -1999 et 9999. |
| Décimale | Programmable, position entre 0 et 3. |
| Temps de réponse | Réglable entre 0,25 s et 2 s. |
| Mise à l'échelle | 3 boutons poussoirs. |
| Température | -20 à +80 °C / -4 à +176 °F. |
| Précision | ±0,1 % de l'échelle programmée ±1 digit. |
| Dimensions | Diamètre 62,5 mm, épaisseur 19 mm. |
| Protection | IP 20 (IP 65 pour un montage en tête de connexion). |
| Connexion | Câble torsadé ≤ 1 mm ² AWG 16. |
| Montage KDST2. | Tête de connexion type DANAWdia avec un kit de connexion |

Connexions..



mm

Dimensions de la tête de connexion.



Références de commande

| | |
|-------------------|-------------|
| LED-HX50 | |
| 4 digits rouges | DVLEDH50 |
| MONTAGE | |
| En tête DANW | DVLEDH50CDW |
| Avec sonde de T° | |
| En boîtier BUZ-HP | DVLEDH50BP |
| En boîtier BUZ-HW | DVLEDH50BW |