

Capteurs de pression industriels protocole HART



LE «22-00»



La famille des capteurs de pression industriels SBI2200 est destinée à la mesure des pressions ou dépressions relatives ou absolues des gaz, liquides et vapeurs. L'élément sensible piezo-électrique au silicium permet une grande sensibilité de mesure à laquelle s'associe une platine électronique de grande qualité.

La chambre de mesure sans joint permet à cet instrument très précis d'être utilisable sur un très large champs d'applications industrielles.

La calibration via le protocole HART permet une rangeabilité pour les modèles standards de 1 à 100 sans risque de dommage pour la résolution ou la linéarité de la pleine échelle. La qualité métrologique de cette série est complétée par un nombre important d'options de montages, de raccordements électriques ou de certifications.

Conçu tout en inox, il peut être utilisé sur des fluides légèrement corrosifs et dans des ambiances agressives.

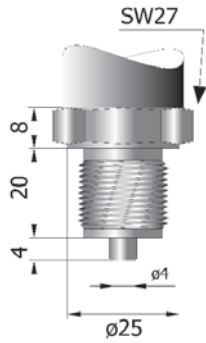
Il est aussi disponible en version ATEX [II 1/2G EEx ia IIC T4/T5/T6] ce qui autorise l'usage de ce capteur dans les zones dangereuses.

Le transmetteur I2200 est compatible avec la gamme des séparateurs Dseal.

- Echelles de mesure de -7/+7mbar à 0/1000 bar.
- Sortie 4-20mA et protocole HART.
- Version ATEX de sécurité intrinsèque.
- Précision globale 0,1%.
- Rangeabilité 100:1
- Etanche IP67.
- Composants électroniques encapsulés.
- Construction tout inox.
- Chambre de mesure sans joints.
- Raccords Gaz, Npt et métriques.

Specifications:

Echelles de mesure	Voir tableau 2
Limites de surpression	Voir tableau 2
Signal de sortie	4 - 20 mA, 2 fils + protocole HART
Alimentation	10,5 à 36 Vcc (EEx 12 à 28 Vcc)
Température	
Ambiante de fonctionnement	-40 à +85°C.
Compensation	-40 à +65°C en version EEx.
Maximum du fluide	-25 à +80°C.
Précision	-40 à +80°C en option.
Stabilité à long terme	-40° à 120°C.
Hystérésis, répétabilité	≤±0,1% de l'échelle programmée.
Dérive thermique	≤ à La précision sur 3 ans (Echelle nominale).
Filtre (Damping)	±0.05%
Protection	≤±0,08% de la pleine echelle
Connexion	0 à 60s.
Montage	IP 66.
Matières	Boitier inox 304, avec PE M20 x 1,5.
Options	Raccord à visser.
	Corps INOX 316L.
	Certification oxygène
	Certificat ATEX
	Montage chambre de mesure Hastelloy
	Corps inox 316ss
	Compensation de T° : -60 à +50°c
	Compensation de T° : -40 à +80°c



Type G

Filetage 1/2"gaz
Orifice $\phi 4$ mm
Construction inox 316Lss

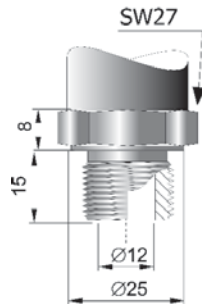
Type G14

Filetage 1/4"gaz

Type M

Filetage M20 x 1,5
Orifice $\phi 4$ mm
Construction inox 316Lss

Applicable à toutes les échelles



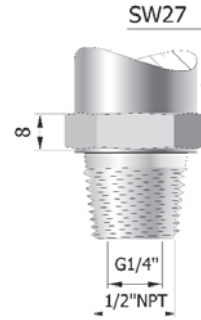
Type GP

Filetage 1/2"gaz
Orifice $\phi 12$ mm
Construction inox 316Lss

Type MP

Filetage M20x1,5
Orifice $\phi 4$ mm
Construction inox 316Lss
Option Hastelloy C-276

Applicable à toutes les échelles



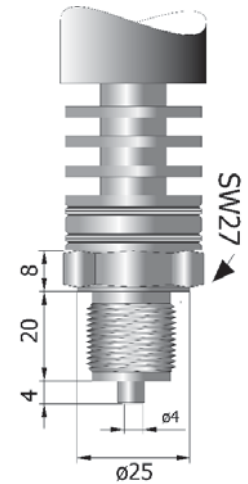
Type 1/2Npt

Filetage externe 1/2"NPT
Filetage interne 1/4"Gaz
Construction inox 316Lss

A partir de l'échelle : 0/100mbar

Type Npt femelle

Filetage interne 1/4"NPT
Filetage interne 1/2"NPT



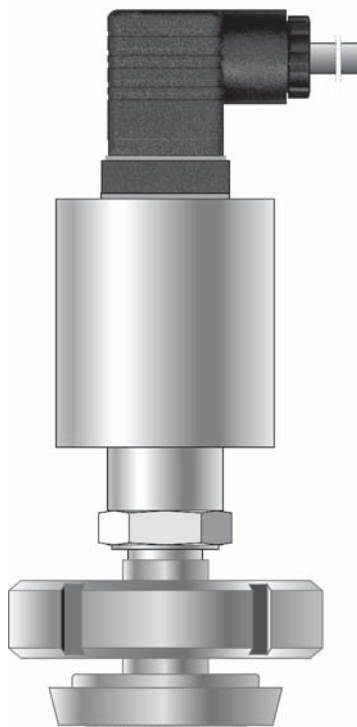
Type RG

Filetage 1/2"gaz
Orifice $\phi 4$ mm
Avec refroidisseur pour des températures n'exédant pas 170°C.
Construction inox 316Lss

Type RM

Filetage M20 x 1,5
Orifice $\phi 4$ mm
Avec refroidisseur pour des températures n'exédant pas 170°C.
Construction inox 316Lss

A partir de l'échelle : 0/160mbar



MONTAGE SUR SEPARATEUR

Dseal

Type industriel monobloc.
Type industriel démontable.
Type pates et pulvérulents.
Type agroalimentaire.

...

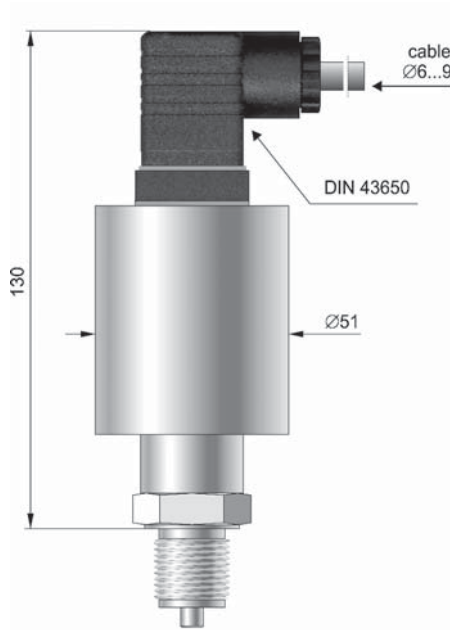


TABLEAU 2			
ECHELLE	ECHELLE minimum	Rangeabilité	Surpression
0/1000 bar	10 bar	100:1	1200 bar
0/300 bar	3 bar	100:1	450 bar
0/160 bar	1,6 bar	100:1	450 bar
0/70 bar	0,7 bar	100:1	140 bar
0/25 bar	0,25 bar	100:1	50 bar
0/7 bar	300 mbar	100:1	14 bar
0/2 bar	200 mbar	20:1	4 bar
0/1 bar	100 mbar	20:1	2 bar
0/0,25 bar	25 mbar	20:1	2 bar
-0,5/0,5 bar	50 mbar	20:1	2 bar
-1/7 bar	300 mbar	10:1	14 bar
-100/100 mbar	20 mbar	10:1	1 bar
-15/70 mbar	5 mbar	17:1	0,5 bar
0/1,3 bar Absolus	100 bar abs	26:1	2 bar
0/7 bar Absolus	0,07 bar abs	100:1	14 bar
0/25 bar Absolus	0,25 bar abs	100:1	50 bar
0/70 bar Absolus	0,7 bar abs	100:1	140 bar

SBI2200	Standard	/...	/...	/... ..	/.....
SBX2200	ATEX				
Sortie					
4-20mA + protocole HART		A			
Autre		☎			
Raccordement		Selon schéma			
1/2" Gaz		CG1			
1/2" Npt mâle et 1/4" Gaz femelle		CM30			
M20 x 1,5. Orifice ø4 mm		M			
Echelle entre 2.5 et 600 bar		CG			
Echelle		Voir tableau 2			
		Echelle spéciale sur demande			
Options					
Echelle spéciale (0/30bar, 0/70, 0/120, ...)		☎			
Constat de vérification NFX 07 011		VER			
Certificat d'étalonnage raccordé COFRAC selon NFX 07 012		CER			
Certificat d'étalonnage certifié COFRAC		CFC			

Pour toutes options, matières spéciales, raccords, signaux de sorties, ...
autres que celles codifiées, appelez votre centre de service et de compétence le plus proche

